

MITSUBISHI

三菱工業用ミシン部品カタログ

Industrial Sewing Machine Parts Catalog

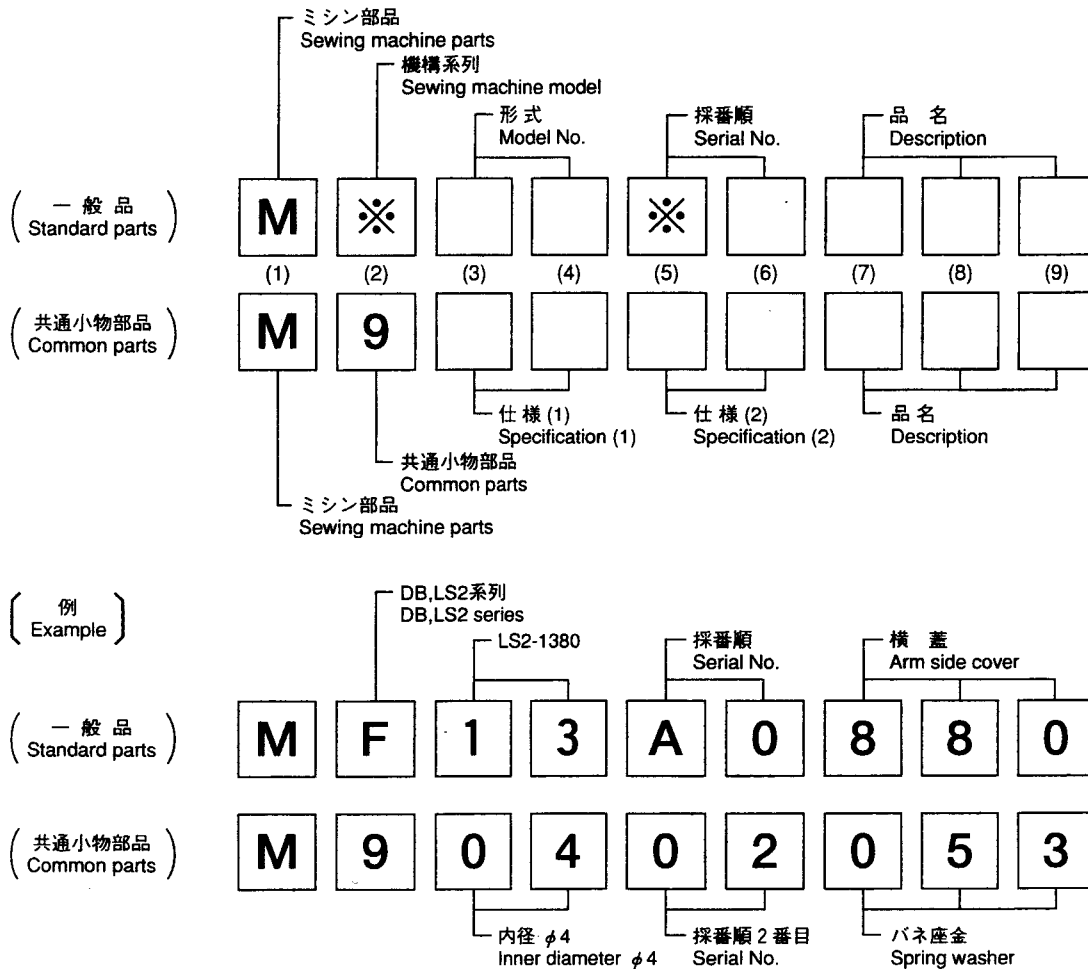
Model LS2-1380

目次	CONTENTS	Page
	ミシン用部品コード採番基準	MITSUBISHI SPARE PARTS No. Designation system 1
[A]	本体関係	Arm bed & it's accessories 2
[B]	縫い機構(I)	Sewing mechanism (I) 6
[C]	縫い機構(II)・水平送り機構・上下送り機構	Sewing mechanism (II) & Horizontal feed mechanism & Vertical feed mechanism 8
[D]	送り調節機構	Stitch length regulator mechanism 12
[E]	押え機構	Presser foot mechanism 14
[F]	糸切り機構	Knife actuating mechanism 16
[G]	タッチバック機構・検出器機構	Touch back mechanism & Detector mechanism 18
[H]	ワイパー機構	Wiper mechanism 20
[J]	給油機構	Oil lubrication mechanism 22
[K]	付属品	Accessories 24
[L]	索引	Index 26

ミシン用部品コードの採番基準

MITSUBISHI SPARE PARTS No. Designation system

注：※欄には英文字(A,B,・・・X,Y,Z)が入る。
Remarks : Alphabet(A,B,・・・X,Y,Z)should be taken at ※ mark.

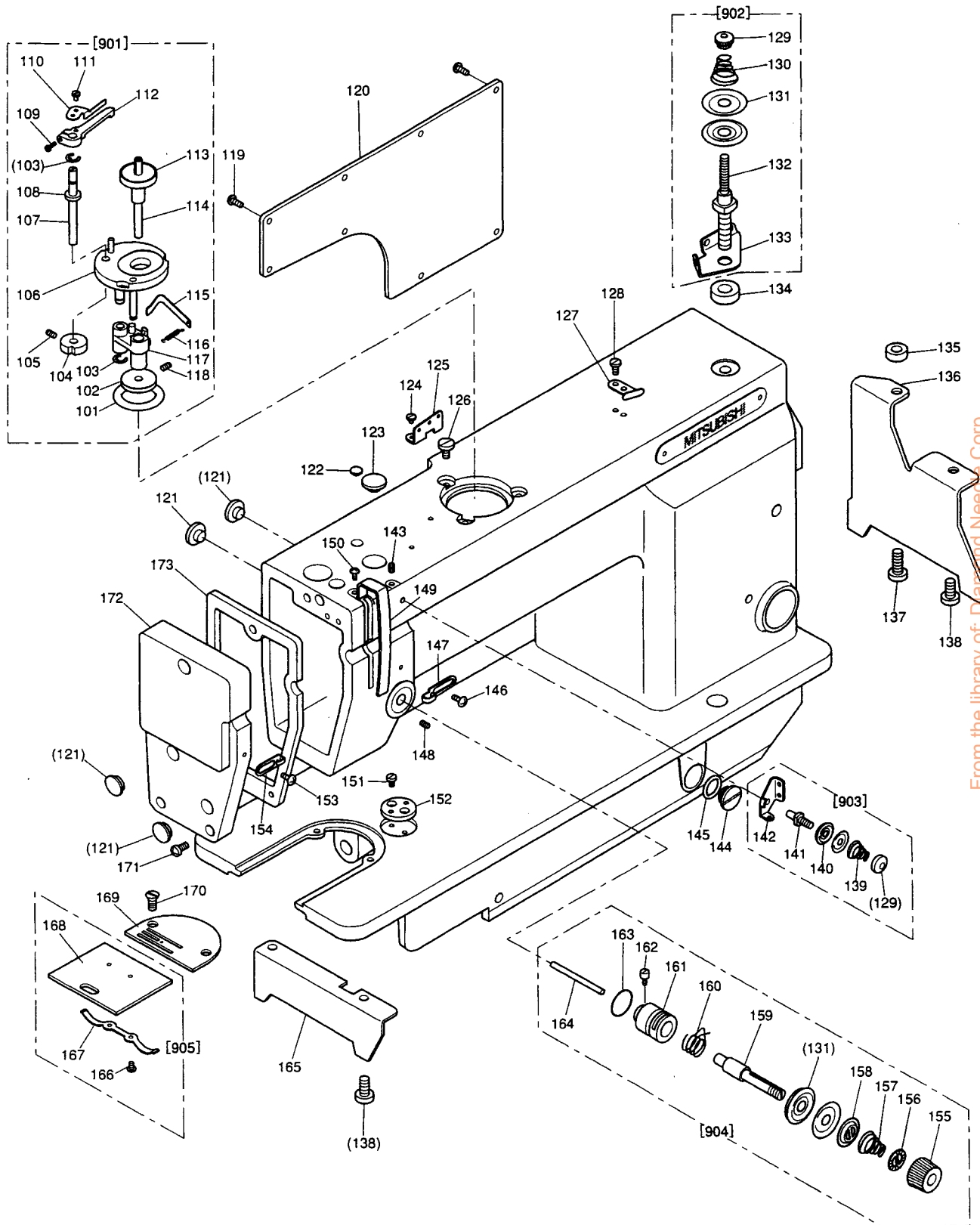


注：一般品についての機種形名は、その部品が最初に使用された機種形名を示します。従って長期に亘る場合は、機種の改廃が行われるため、当初の機種以外の機種で使用されている場合があります。
Sewing machine Models, of Standard Parts are indicated model of these parts are registered firstly. Parts are used for not only the indicated model, but also another models, in reason of New development, improvement after.

パーツカタログご利用に際して Information on use of the parts catalog

- ・ 補用品ご注文の際は、部品コードでご注文下さい。また、このパーツブックの管理番号と発行年月（表紙右下、例えば、P-000 200205）モデル機械番号を、合わせてご連絡頂ければ幸いです。
 - ・ 一部の部品について、改良のため予告なしに変更になる場合がありますのでご了承下さい。
 - ・ このパーツカタログは2002年5月のデータにもとづいて作成されたものです。
 - ・ 部品コード欄が、—となっている部品は、補給いたしません。ただし組コードが記載されているものは、組部品として補給いたしますので、組コードでご注文下さい。
 - ・ 使用個数欄の英数字組合せ文字は、このモデル番号のサブ機械番号をしめしています。
 - ・ 尚、本パーツブックの記載内容にお気付きの点がありましたら、お知らせ頂ければ幸いです。
- ・ When ordering any spare part, please specify its part code. In addition, please specify the management number and issued date of this parts catalog (e. g.P-000 200205 indicated at bottom right of the front cover) and the machine model number.
 - ・ Some parts are subject to change due to modification without notice.
 - ・ This parts catalog is based the data as of May. 2002.
 - ・ Any part marked-in the part code column will not be supplied. When a part has its assembly code, please specify the assembly code because that part is supplied as an assembly part.
 - ・ Alphanumerical characters indicated in the required quantity column indicate the sub machine number of this model number.
 - ・ Please write to us if you have any question on this parts catalog.

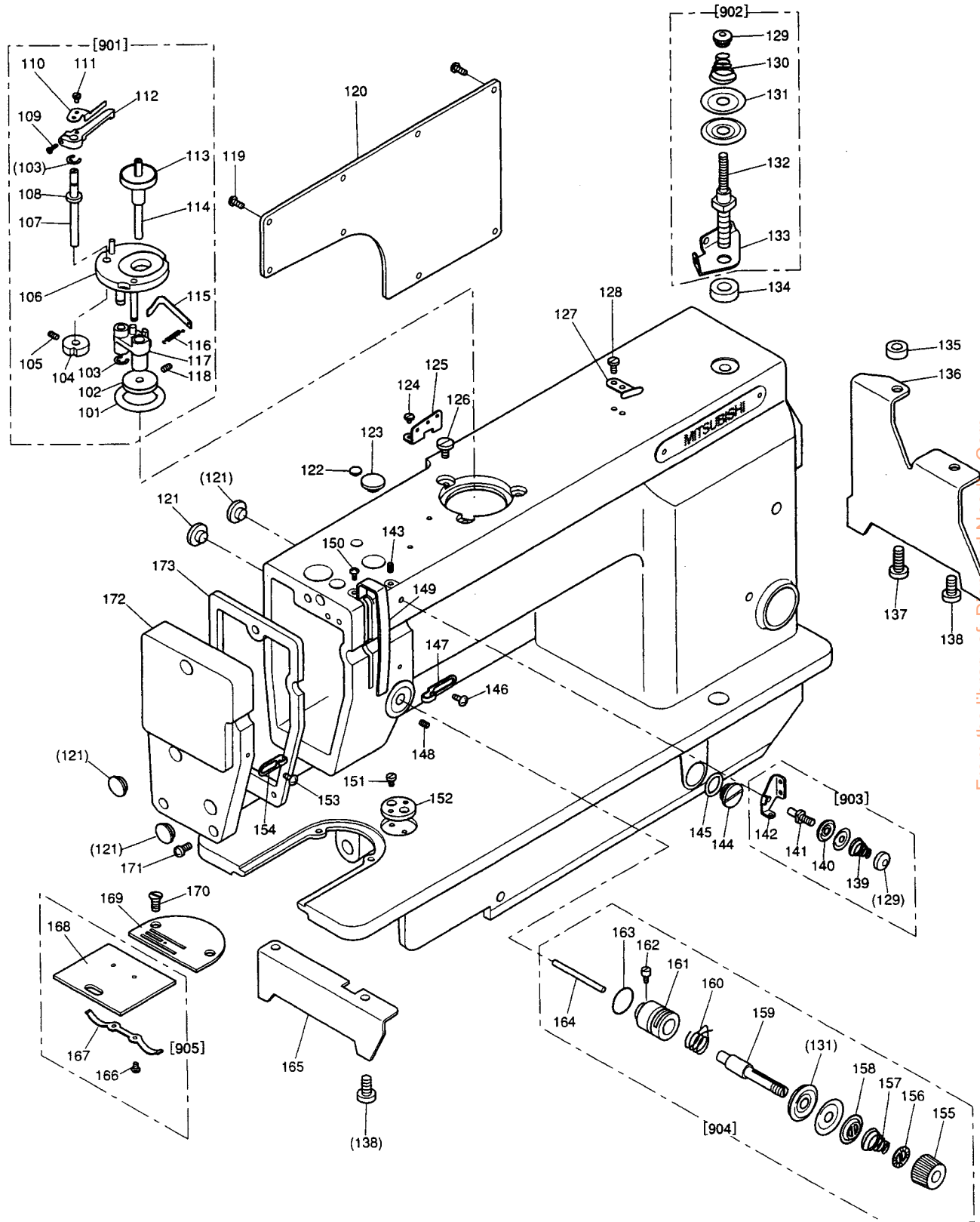
A 本体関係
ARM BED & IT'S ACCESSORIES



A 本体機構
ARM BED & IT'S ACCESSORIES

Fig. 変更		部品コード		部品名	Description	使用数	
No.	Mod	Parts.No.				Amt.	Reg.
						M1T	M1TW
A101	MB	18A1	194	ゴムリング	Rubber ring	1	1
A102	MF	13A0	804	マサツクルマ	Bobbin winder wheel	1	1
A103	M7	0535	065	Eカ*タメワ 5	E-type stop ring 5	2	2
A104	MF	13A0	350	イトマキカム	Bobbin winder cam	1	1
A105	M9	5002	020	ソケットアナツキトメネジ M5×6	Soket set screw M5×6	1	1
A106	MF	13A2	191	イトマキタ*イグミタテ	Bobbin winder base	1	1
A107	MF	13A0	348	カムシ*ク	Cam shaft	1	1
A108	MF	13A0	750	フ*ツシユ	Spacer	1	1
A109	M9	0939	002	ヒラネシ*	Screw 9/64(40)×11	1	1
A110	MF	13A0	551	チョウセツイタ	Adjust plate	1	1
A111	M9	0920	002	ヒラネシ*	Screw 9/64(40)×6.5	1	1
A112	MF	13A0	950	レバ*	Lever	1	1
A113	MF	13A0	793	ホ*ヒ*ンサ*	Bobbin cushion	1	1
A114	MF	13A1	191	イトマキシ*ク	Bobbin winder shaft	1	1
A115	MF	13A0	192	イタハ*ネ	Plate spring	1	1
A116	MF	13A0	572	ツルマキハ*ネ	Spring	1	1
A117	MF	13A0	191	イトマキウテ*クミタテ	Bobbin winder shaft holder assy	1	1
A118	M9	1053	020	ソケットアナツキトメネジ M4×6	Soket set screw M4×6	2	2
A119	M9	1109	004	サ*カ*ネツキア*ラマイネジ 11/64(40)×8	Screw 11/64(40)×8	8	8
A120	MF	13A0	880	ヨコフ*タ	Arm side cover	1	1
A121	M9	1182	080	セ*ン φ11.8	Rubber plug φ11.8	4	4
A122	M9	0883	080	セ*ン φ8.8	Rubber plug φ8.8	1	1
A123	M9	1910	080	セ*ン φ19	Rubber plug φ19	1	1
A124	M9	1116	002	ヒラネシ*	Screw 11/64(40)×8	1	1
A125	MF	36A1	180	イトアンナイ	Thread guide (arm top)	1	1
A126	M9	1150	003	マルヒラネシ* 11/64(40)×8	Screw 11/64(40)×8	3	3
A127	MF	13A0	196	イトキリホシ*ハ*ン	Thread cutter	1	1
A128	M9	0906	002	ヒラネシ* 9/64(40)×4.5	Screw 9/64(40)×4.5	2	2
A129	M9	1101	046	ツマミナット	Pre-tension adjusting nut 11/64(40)	2	2
A130	MF	13A0	245	エンスイハ*ネ	Thread tension spring φ1.0	1	1
A131	MF	10A0	555	チョウシ*サ*ラ	Thread tension discs	4	4
A132	MF	13A0	553	チョウシ*ホ*ウ	Thread tension stud	1	1
A133	MF	13A0	180	イトアンナイ	Thread guide	1	1
A134	MF	13A0	476	ス*ハ*ー*サ*	Spacer	1	1
A135	MF	13A1	476	ス*ハ*ー*サ*	Spacer	1	1
A136	MF	13A1	426	サ*サ*エ*ミ*キ*	Bed stud (right)	1	1
A137	M9	1505	002	ヒラネシ* 15/64(28)×13.5	Screw 15/64(28)×13.5	1	1
A138	M9	1515	002	ヒラネシ* 15/64(28)×10	Screw 15/64(28)×10	3	3
A139	MF	36A0	245	エンスイハ*ネ	Pre-tension spring	1	1
A140	MF	10A1	555	チョウシ*サ*ラ	Thread tension discs	2	2

A 本体関係
ARM BED & IT'S ACCESSORIES



From the library of: Diamond Needle Corp

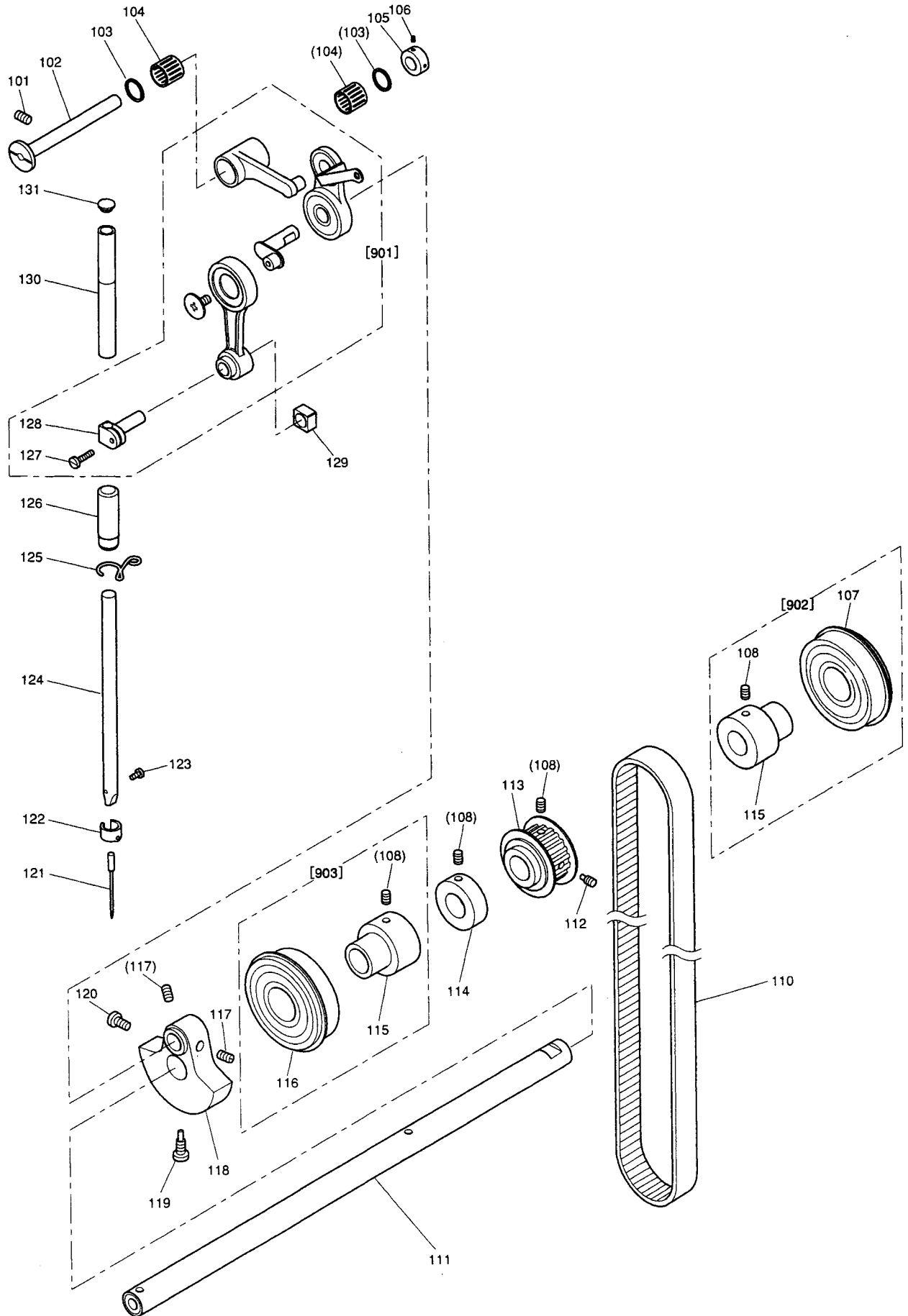
A 本体機構

ARM BED & IT'S ACCESSORIES

Fig. 変更 部品コード

No.	Mod	Parts.No.	部品名	Description	使用数	
					Amt.	Reg.
					M1T	M1TW
A141	MF	90A0 553	チョウシホウ	Thread tension stud	1	1
A142	MF	00A0 181	トアンナイ	Thread guide	1	1
A143	M9	1108 001	トメネジ 11/64(40)×5.5	Set screw 11/64(40)×5.5	1	1
A144	M9	3202 002	ヒラネジ 1/2(24)×8	Screw 1/2(24)×8	1	1
A145	M9	1502 085	リング 1AP15	O-ring 1AP15	1	1
A146	M9	0943 003	マルヒラネジ 9/64(40)×6	Screw 9/64(40)×6	1	1
A147	MF	80A0 181	トアンナイ	Thread guide	1	1
A148	M9	1508 001	トメネジ 15/64(28)×6	Set screw 15/64(28)×6	1	1
A149	MF	13A0 584	テビンカバー	Thread take-up cover	1	1
A150	M9	1110 004	フライネジ 11/64(40)×8	Screw 11/64(40)×8	1	1
A151	M9	1107 002	ヒラネジ 11/64(40)×5.5	Screw 11/64(40)×5.5	2	2
A152	MF	01A0 601	トリツケイタ	Plate for guide	1	1
A153	M9	0909 003	マルヒラネジ 9/64(40)×6	Screw 9/64(40)×6	1	1
A154	MF	10A0 181	トアンナイ	Thread guide	1	1
A155	M9	1605 045	ツマミナット	Thumb nut	1	1
A156	MT	60A0 802	マワリトメ	Thumb net revolution stopper	1	1
A157	MN	10A3 245	エンスバネ	Thread tension spring φ1.0	1	1
A158	MM	11A0 556	チョウシサライサエ	Thread tension releasing discs	1	1
A159	MF	10A0 553	チョウシホウ	Thread tension stud	1	1
A160	MF	10A0 187	イトトリバネ	Thread take-up spring φ0.6	1	1
A161	MF	10A0 709	フッシュ	Thread tension regulator bushing	1	1
A162	M9	0901 002	ヒラネジ 9/64(40)×4	Screw 9/64(40)×4	1	1
A163	M9	1501 085	リング (NOK S15)	O-ring (NOK S15)	1	1
A164	M9	0234 060	ピン	Thread tension releasing pin φ2×30	1	1
A165	MF	13A0 426	サエヒタリ	Bed stud (left)	1	1
A166	M9	0604 002	ヒラネジ 3/32(56)×2.4	Screw 3/32(56)×2.4	2	2
A167	MF	10A0 471	イタネ	Spring for slide plate	1	1
A168	-----	-----	スベリイタ	Slide plate	1	1
A169	MF	95A1 101	ハリイタ	Needle plate (B1.8)	1	1
A170	M9	1106 011	マルサネジ 11/64(40)×8	Screw 11/64(40)×8	2	2
A171	M9	1111 004	フライネジ 11/64(40)×10	Screw 11/64(40)×10	3	3
A172	MF	13A0 830	メンイタ	Face plate	1	1
A173	MF	13A0 691	カスケット	Gasket for face plate	1	1
A901	MF	13E0 190	イトマキソウチクミタテ	Bobbin winder complete	1	1
A902	MF	13E0 550	チョウセツキクミタテ	Thread tension regulator assy.	1	1
A903	MF	00E0 550	イトチョウセツキクミタテ	Pre-tension assy.	1	1
A904	MF	13E0 210	チョウセツキクミタテ	Thread tension regulator assy.	1	1
A905	MF	80E0 470	スベリイタクミタテ	Slide plate complete	1	1

B 縫い機構 (I)
SEWING MECHANISM (I)



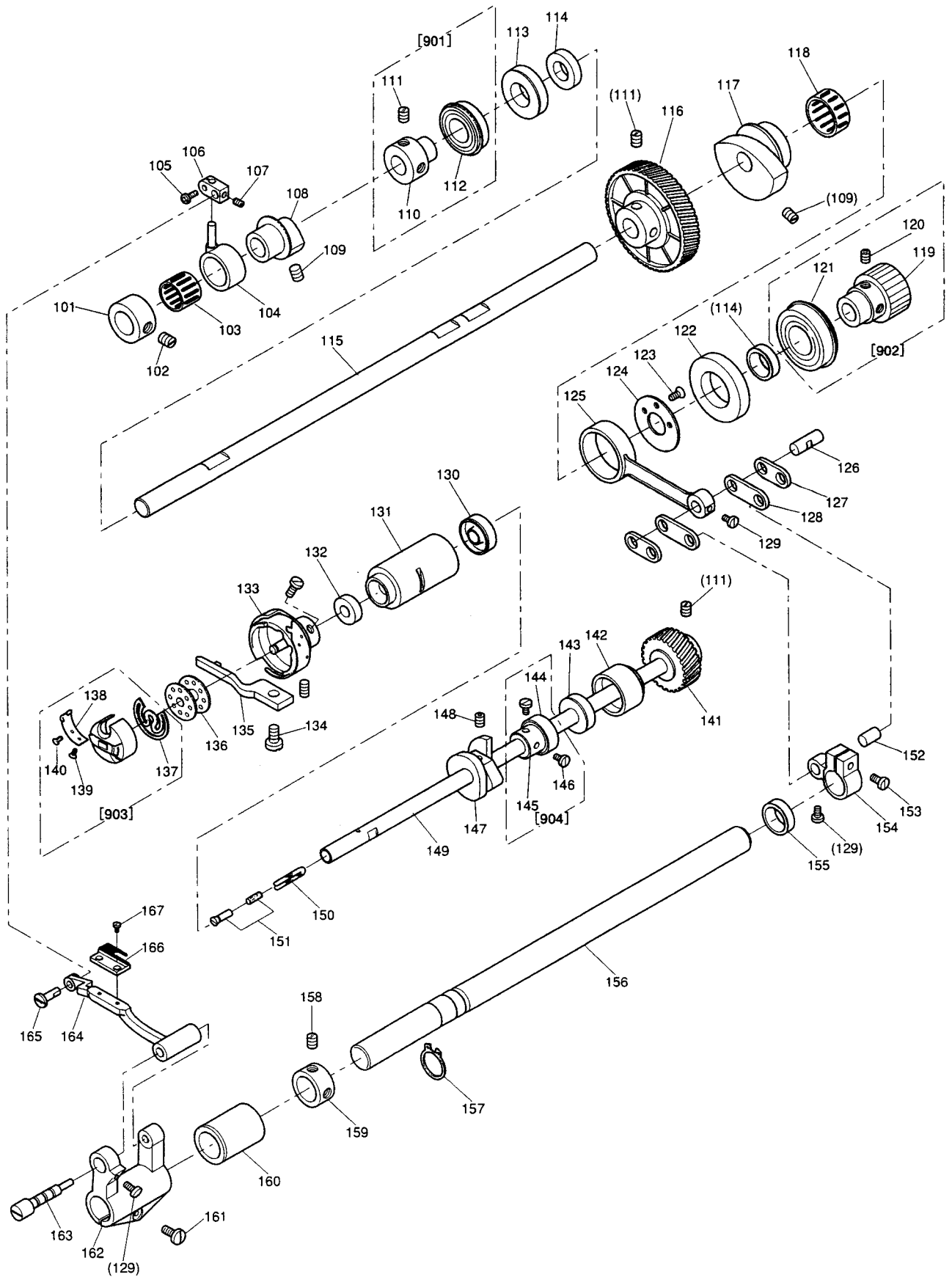
From the library of: Diamond Needle Corp

B 縫機構 (1)
SEWING MECHANISM (1)

Fig. 変更 部品コード			部品名	Description	使用数	
No.	Mod	Parts.No.			Amt.	Reg.
					M11	M12
B101	M9	1513 001	トメネジ 15/64(28)×10	Set screw 15/64(28)×10	1	1
B102	MF	13A0 587	テンヒンササエシク	Thread take-up support shaft	1	1
B103	MF	13A0 771	ハアリンクオサエ	Bearing support	2	2
B104	MF	13A0 628	ニートルハアリンク	Needle bearing	2	2
B105	MF	13A0 352	カラ	Thrust collar	1	1
B106	M9	1108 001	トメネジ 11/64(40)×5.5	Set screw 11/64(40)×5.5	2	2
B107	MN	10A1 456	シクウケ	Ball bearing	1	1
B108	M9	1650 020	ロツカクアナツキトメネジ M6×8	Soket set screw M6×8	7	7
B109	MF	13A1 750	フツシュ	Bushing	1	1
B110	MF	13A0 523	タイミンクハルト	Timing belt	1	1
B111	MF	13A0 230	ウラシク	Upper shaft	1	1
B112	M9	6001 005	ロツカクアナツキトメネジホウサキ	Screw M6	1	1
B113	MF	13A0 767	タイミンクハルトクマウエ	Belt pulley(upper)	1	1
B114	MF	13A0 194	イトマキルマ	Bobbin winder driving wheel	1	1
B115	MF	13A2 750	フツシュ	Bushing	1	1
B116	MN	70A2 456	シクウケ	Ball bearing	1	1
B117	M9	1606 001	トメネジ 1/4(40)×5	Set screw 1/4(40)×5	2	2
B118	MF	13A0 383	クランク	Crank	1	1
B119	M9	1802 006	ヒラネジホウサキ 9/32(28)×14	Screw 9/32(28)×14	1	1
B120	M9	1801 002	ヒラネジ 9/32(28)×13	Screw 9/32(28)×13	1	1
B121	MF	70A0 128	ミシンハリ DB×1-2-14	Needle DBX1-2-14	1	1
B122	MF	05A0 181	イトアンナイ	Thread guide	1	1
B123	M9	0815 002	ヒラネジ 1/8(44)×4.5	Screw 1/8(44)×4.5	1	1
B124	MF	05A0 660	ハリホウクミタテ	Needle bar	1	1
B125	MF	01A0 181	イトアンナイ	Thread guide	1	1
B126	MF	03A0 664	ハリホウメタルシク	Needle bar busing (lower)	1	1
B127	M9	0954 003	マルヒラネジ 9/64(40)×6.5	Screw 9/64(40)×6.5	1	1
B128	MF	10A0 665	ハリホウウタキ	Needle bar holder	1	1
B129	MH	00A0 325	カクコマ	Square block	1	1
B130	MF	13A0 663	ハリホウメタルウエ	Needle bar bushing(upper)	1	1
B131	M9	0883 080	ゴムセン	Rubber plug φ8.8	1	1
B901	MF	13E0 580	テンヒンハリクミタテ	Thread take-up lever assy.	1	1
B902	MF	13E3 456	シクウケクミタテ	Bearing assy.	1	1
B903	MF	13E2 456	シクウケクミタテ	Bearing assy.	1	1

□ 縫い機構 (Ⅱ)・水平送り機構・上下送り機構

SEWING MECHANISM (Ⅰ)・HORIZONTAL FEED & VERTICAL FEED MECHANISM



From the library of: Diamond Needle Corp

C 縫い機構 (II) ・水平送り機構・上下送り機構

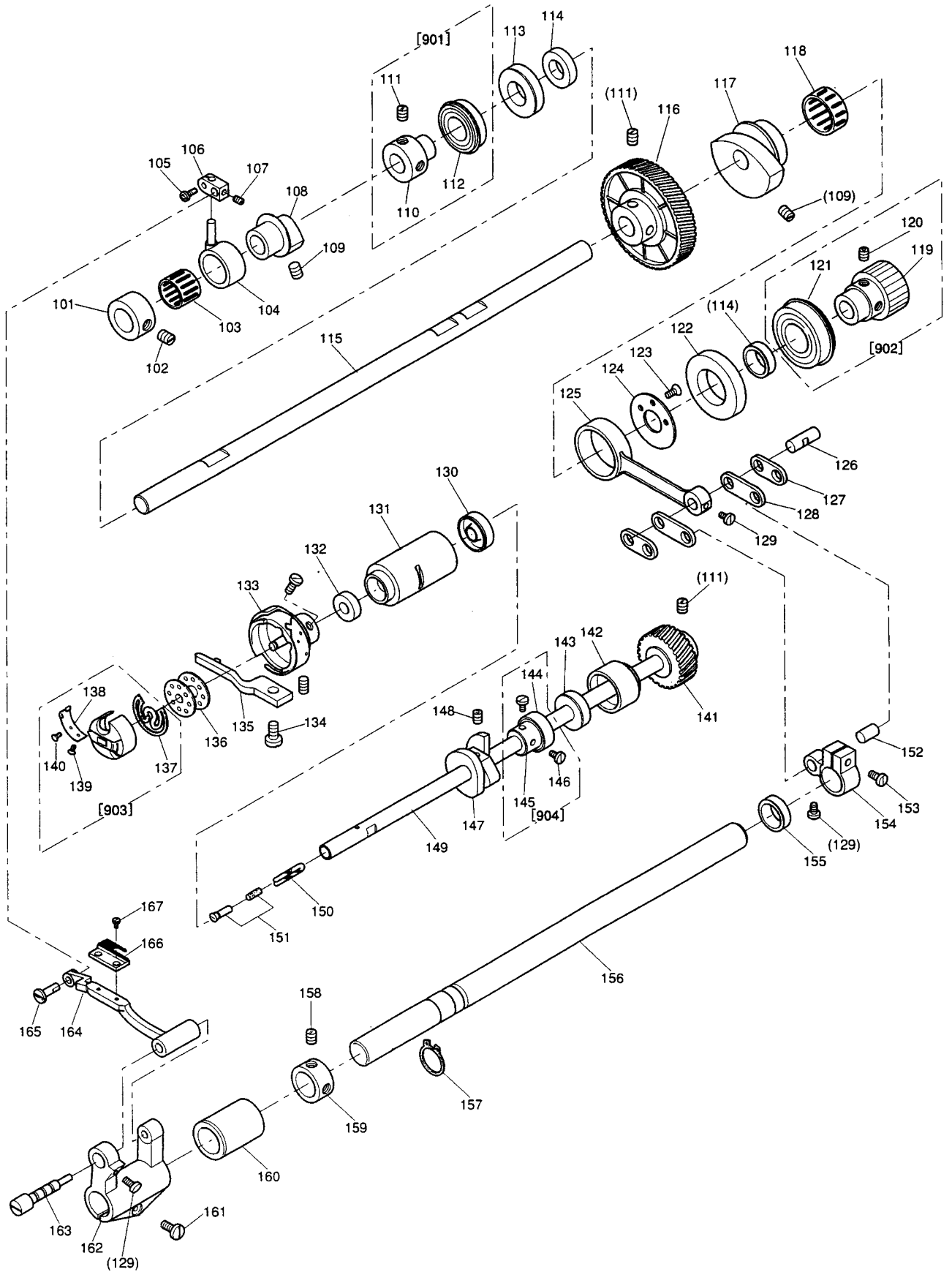
SEWING MECHANIM (II) ・HORIZONTAL FEED & VERTICAL FEED MECHANIM

Fig. 変更 部品コード

No.	Mod	Parts.No.	部 品 名	Description	使用数	
					Amt.	Reg.
					MIT	MITW
C101	MF	13A2 352	カラ	Thrust collar	1	1
C102	M9	1506 001	トメネジ 15/64(28)×7	Set screw 15/64(28)×7	2	2
C103	MF	13A1 628	ニトールアリンク	Needle bearing	1	1
C104	MF	13A0 956	レンセツカン	Feed lifting connecting rod	1	1
C105	M9	1111 004	アラマイネジ 11/64(40)×10	Screw 11/64(40)×10	1	1
C106	MF	13A2 571	ツキテ	Connecting block	1	1
C107	M9	5004 021	ソケットナットトメネジ M5×5	Socket set screw M5×5	1	1
C108	MF	13A1 760	ハンソリン(シヨウケ)	Feed lifting eccentric cam	1	1
C109	M9	1513 001	トメネジ 15/64(28)×10	Set screw 15/64(28)×10	4	4
C110	MF	13A3 750	ブッシュ	Bushing	1	1
C111	M9	1606 001	トメネジ 1/4(40)×5	Set screw 1/4(40)×5	6	6
C112	MF	13A0 456	シクウケ	Ball bearing	1	1
C113	MF	13A4 750	ブッシュ	Bushing	1	1
C114	M9	1200 086	オイルシール AC O 3 8 2 A0	Oil seal	2	2
C115	MF	13A0 460	シヨウケオクリシク	Feed lifting rock shaft	1	1
C116	MF	13A1 683	ハスハハクメタ	Gear(large)	1	1
C117	MF	13A0 760	ハンソリン	Level feed eccentric cam	1	1
C118	MN	35A0 628	ニトールアリンク	Needle bearing	1	1
C119	MF	13A2 767	タイミンクハルトクメシタ	Belt pulley(lower)	1	1
C120	M9	1650 020	ソケットナットトメネジ M6×8	Socket set screw M6×8	2	2
C121	MN	70A2 456	シクウケ	Ball bearing	1	1
C122	MF	13A5 750	ブッシュ	Bushing	1	1
C123	M9	0902 011	マルサネジ 3/16(28)×13	Screw 3/16(28)×13	3	3
C124	M9	3008 050	ザカネ	Thrust collar	1	1
C125	MF	13A1 956	レンセツカン	Level feed connecting rod	1	1
C126	MF	00A1 454	シク	Link stud	1	1
C127	MF	00A2 910	リンク	Link P=18	2	2
C128	MF	13A0 910	リンク	Link P=27	2	2
C129	M9	1521 002	ヒラネジ 11/64(40)×7	Screw 11/64(40)×7	3	3
C130	M9	0805 086	オイルシール AC O 158 A8	Oil seal	1	1
C131	MF	13A0 451	シクメタルヒタリ	Lower shaft bushing (left)	1	1
C132	M9	0806 086	オイルシール AG O 123 E2	Oil seal	1	1
C133	MF	00A0 120	カムミタテ HSL-BTR(3)	Rotary hook assy.	1	1
C134	M9	1118 002	ヒラネジ 11/64(40)×10	Screw 11/64(40)×10	1	1
C135	MF	10A0 229	ウチカマトメ	Rotating hook positioner	1	1
C136	MF	00A0 123	ホビン	Bobbin	1	1
C137	MF	01A0 245	クウテンホウシハネ	Bobbin tension spring	1	1
C138	MF	01A0 557	イトヨウシハネ	Bobbin thread tension spring	1	1
C139	M9	7087 030	イトヨウシハネトメネジ	Tension regulating screw 1/16(80)×1.2	1	1
C140	M9	7085 030	イトヨウシネジ	Tension spring screw 3/32(100)×1.6	1	1

□ 縫い機構 (Ⅱ)・水平送り機構・上下送り機構

SEWING MECHANISM (Ⅱ)・HORIZONTAL FEED & VERTICAL FEED MECHANISM



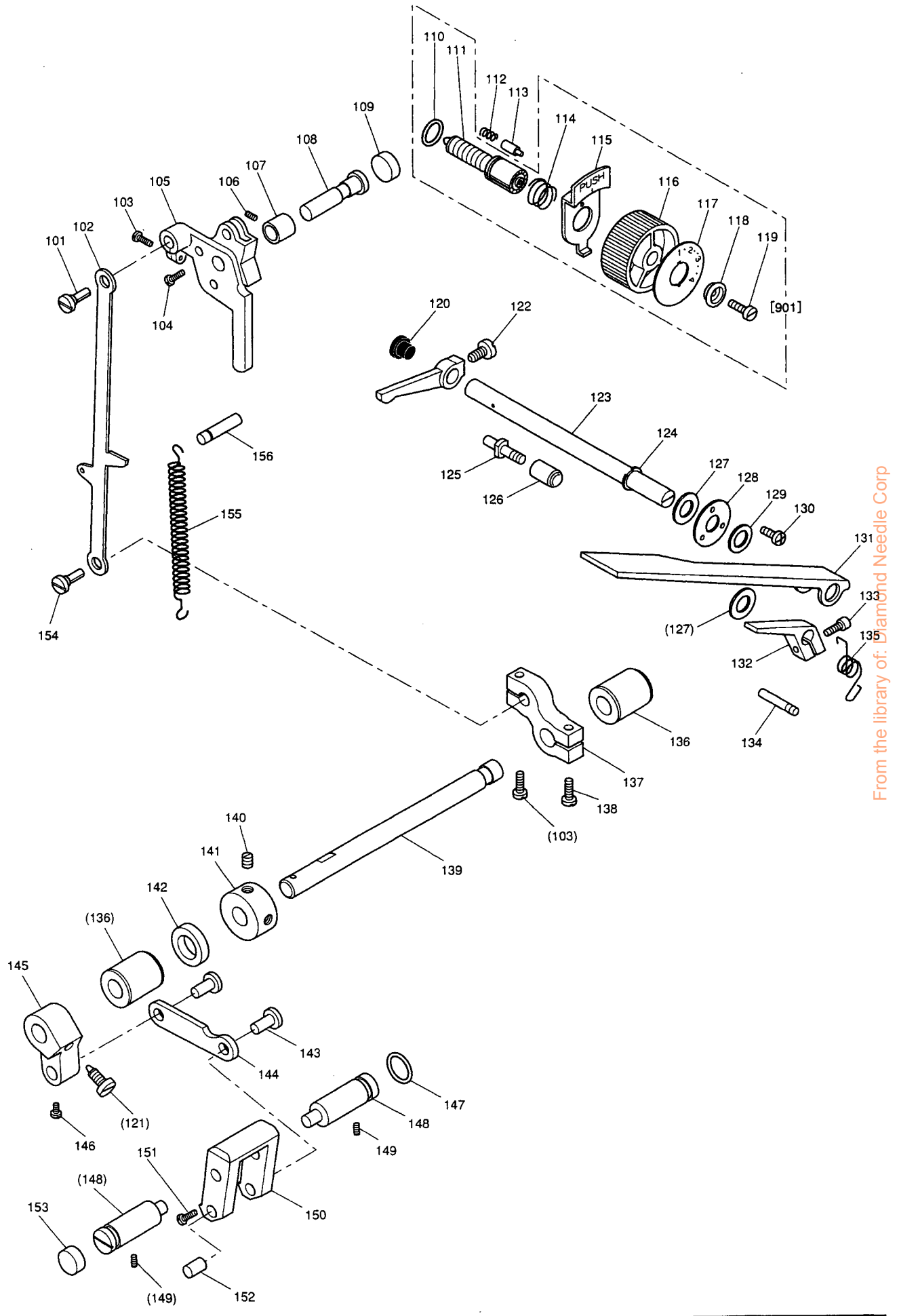
From the library of: Diamond Needle Corp

C 縫い機構 (II) ・ 水平送り機構 ・ 上下送り機構

SEWING MECHANISM (II) ・ HORIZONTAL FEED & VERTICAL FEED MECHANISM

Fig. 変更 部品コード			部品名	Description	使用数	
No.	Mod	Parts.No.			Amt.	Reg.
					MT	MTW
C141	MF	13A0 683	ハスハ ^{ハク} ルマシヨウ	Gear (small)	1	1
C142	MF	13A0 452	シタシ ^{クメタル} ミキ	Lower shaft bushing (right)	1	1
C143	M9	0804 086	オイルシール AC 0145 E0	Oil seal	1	1
C144	MF	13A1 456	シ ^{クウク}	Ball bearing	1	1
C145	MF	13A6 750	フ ^{ツシユ}	Bushing	1	1
C146	M9	1107 002	ヒラネシ ^{11/64(40)×5.5}	Screw 11/64(40)×5.5	2	2
C147	MF	00A1 350	イトキリカム	Thread trimmer cam	1	1
C148	M9	1602 020	ソケットナットメネシ ^{1/4(40)×10}	Socket set screw 1/4(40)×10	2	2
C149	MF	13A0 450	シタシ ^ク	Lower shaft	1	1
C150	MF	13A0 148	ア ^{ラヒキ}	Oil wick	1	1
C151	M9	1259 030	トクシュネシ ^{フェルトクミタテ}	Screw complete	1	1
C152	MF	00A0 454	シ ^ク	Feed rock shaft crank pin	1	1
C153	M9	1113 002	ヒラネシ ^{11/64(40)×15}	Screw 11/64(40)×15	1	1
C154	MF	13A0 275	スライオクリウテ ^{ミキ}	Feed rock shaft crank (right)	1	1
C155	M9	1502 086	オイルシール VC 15223	Oil seal	1	1
C156	MF	13A0 491	スライオクリシ ^ク	Feed rock shaft	1	1
C157	M7	0315 065	Cカ ^{タトメ} シ ^{クヨウ} 15	Retaining ring-C type 15	1	1
C158	M9	1602 001	トメネシ ^{1/4(40)×4}	Set screw 1/4(40)×4	2	2
C159	MF	80A0 352	カラ	Thrust collar	1	1
C160	MF	13A0 287	スライオクリシ ^{クメタル}	Bushing for feed rock shaft (left)	1	1
C161	M9	1204 003	マルヒラネシ ^{3/16(28)×12}	Screw 3/16(28)×12	1	1
C162	MF	13A0 274	スライオクリウテ ^{ヒタリ}	Feed rock shaft crank (left)	1	1
C163	MF	13A0 761	ハンジシ ^ク	Shaft for feed bar (eccentric)	1	1
C164	MF	13A0 281	オクリタ ^イ	Feed bar	1	1
C165	MF	13A0 530	タ ^{ソツキ} シ ^ク	Pin	1	1
C166	MF	10A0 104	オクリ	Feed dog	1	1
C167	M9	0806 002	ヒラネシ ^{1/8(44)×6}	Screw 1/8(44)×6	2	2
C901	MF	13E4 456	シ ^{クウク} クミタテ	Bearing assy	1	1
C902	MF	13E1 767	タイミンク ^{ヘルトル} マクミタテ	Belt pulley (lower) assy	1	1
C903	MF	40E0 125	ホ ^{ヒン} ケ ^ス	Bobbin case assy	1	1
C904	MF	13E5 456	シ ^{クウク} クミタテ	Bearing assy	1	1

D 送り調節機構
STITCH LENGTH REGULATOR MECHANISM

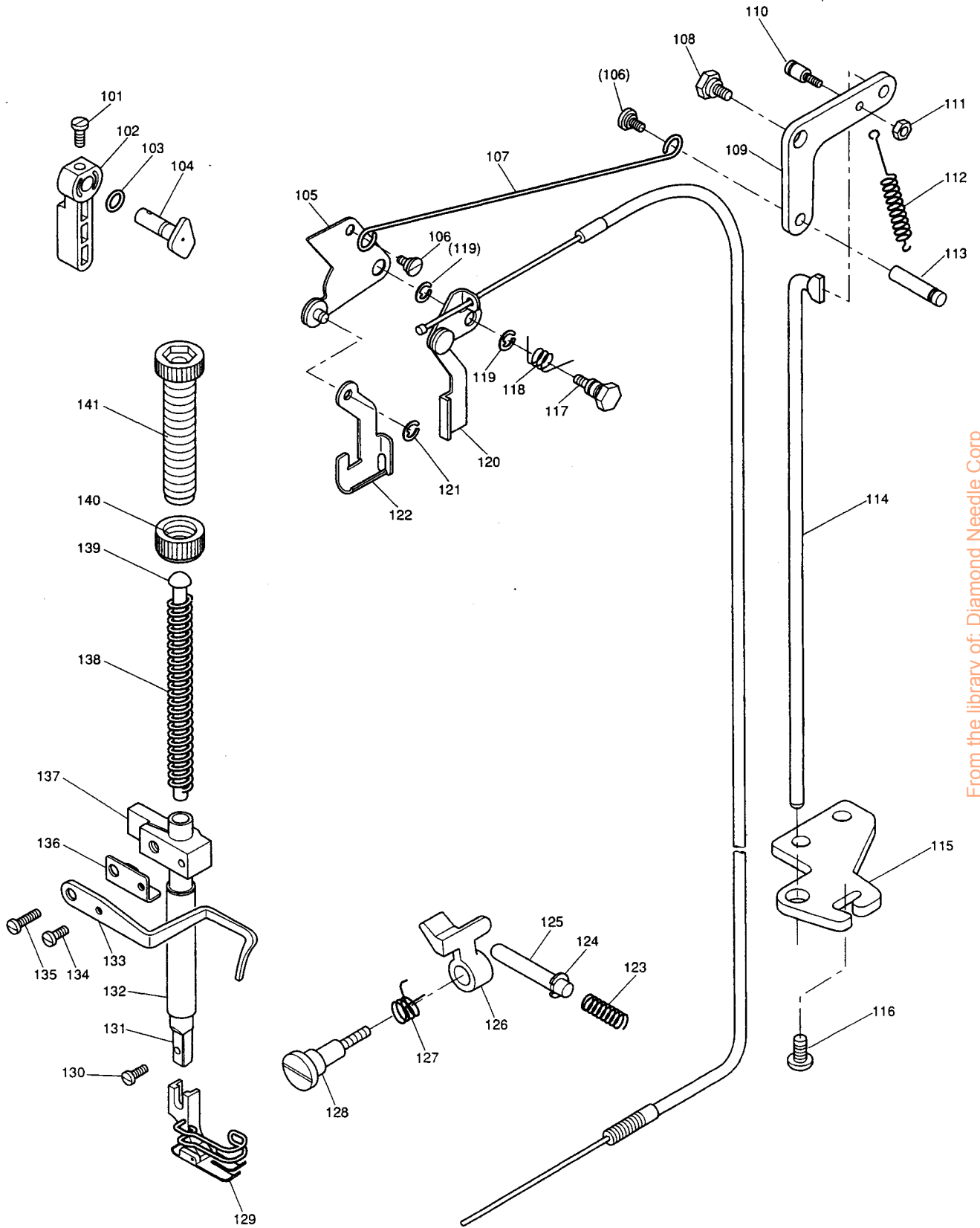


D 送り調節機構
STITCH LENGTH REGULATOR MECHANISM

Fig. 変更 部品コード				使用数		
No.	Mod	Parts.No.	部品名	Description	Amt. Reg.	
					MIT	MTW
D101	MF	00A0 530	タ ^ン ツキシ ^ク	Connecting rod stud.....	1	1
D102	MF	13A1 910	リンク.....	Feed regulating link.....	1	1
D103	M9	1112 002	ヒラネシ ^ク 11/64(40)×12.....	Screw 11/64(40)×12.....	2	2
D104	M9	1516 002	ヒラネシ ^ク 15/64(28)×8.5.....	Screw 15/64(28)×8.5.....	1	1
D105	MF	13A0 291	オクリチヨウセツカムカコウス ^ク	Feed regulator.....	1	1
D106	M9	1513 001	トメネシ ^ク 15/64(28)×10.....	Set screw 15/64(28)×10.....	1	1
D107	MF	13A7 750	フ ^ツ シユ.....	Bushing for feed regulator.....	1	1
D108	MF	13A1 530	タ ^ン ツキシ ^ク	Set pin.....	1	1
D109	M9	2004 080	セ ^ン φ20.....	Rubber plug φ20.....	1	1
D110	M9	1000 085	オリ ^ン ク 1AP10A (CO 0008).....	O-ring(1AP10A).....	1	1
D111	MF	85A0 640	オクリチヨウセツネシ ^ク	Screw bar.....	1	1
D112	MF	05A0 572	ツルマキハ ^ネ	Spring.....	1	1
D113	MF	06A0 852	ヒ ^ョ ン.....	Stopper pin.....	1	1
D114	MF	02A0 245	エンスイハ ^ネ	Coil spring.....	1	1
D115	MF	06A0 950	レハ ^ネ	Releasing lever.....	1	1
D116	MF	06A1 631	タ ^イ ヤ ^ル	Dial for stitch length regulator.....	1	1
D117	MF	01A0 841	メモ ^リ イ ^タ	Stitch length indicating plate.....	1	1
D118	MF	00A0 257	オサ ^エ カ ^ネ	Bushing.....	1	1
D119	M7	1216 002	ヒラネシ ^ク 3/16(28)×12.....	Screw 3/16(28)×12.....	1	1
D120	MF	06A0 500	セ ^ン φ10.8.....	Rubber plug φ10.8.....	1	1
D121	MF	13A0 635	ヌイメカ ^ク ンウ ^テ	Reverse crank.....	1	1
D122	M9	1501 007	マルヒラネシ ^ク ホ ^ウ サ ^キ 15/64(28)×14.....	Screw 15/64(28)×14.5.....	2	2
D123	MF	13A0 633	ヌイメカ ^ク ンシ ^ク	Reverse lever shaft.....	1	1
D124	M7	0535 065	エ ^カ タ ^ト メ ^リ 8.....	E-type stop ring 8.....	1	1
D125	M7	1506 030	タ ^ン ツキネシ ^ク 15/64(28).....	Stud screw 15/64(28).....	1	1
D126	MF	06A0 750	ゴ ^ム フ ^ツ シユ.....	Rubber stopper.....	1	1
D127	M7	1016 050	サ ^カ ネ.....	Washer.....	2	2
D128	MF	06A0 257	オサ ^エ イ ^タ	Retainer.....	1	1
D129	M7	1017 050	サ ^カ ネ.....	Washer.....	1	1
D130	M9	1109 002	ヒラネシ ^ク 11/64(40)×7.....	Screw 11/64(40)×7.....	3	3
D131	MF	06A0 632	ヌイメカ ^ク ンレハ ^ネ	Reverse lever.....	1	1
D132	MF	06A0 323	カ ^エ シウ ^テ	Reverse lever crank.....	1	1
D133	M9	1106 022	ロ ^ツ クア ^ナ ツキホ ^ル ト 11/64(40)×16.....	Screw 11/64(40)×16.....	1	1
D134	M7	5005 067	ミ ^ソ ツキヒ ^ョ ン BXカ ^タ 5×36.....	Pin(BX-Type)(φ5X36).....	1	1
D135	MF	06A0 729	ヒ ^ネ リハ ^ネ	Spring.....	1	1
D136	MF	13A0 285	オクリチヨウセツシ ^ク クメタル.....	Bushing for Feed regulating shaft.....	2	2
D137	MF	13A2 551	チヨウセツウ ^テ ミ ^キ	Feed regulating crank (right).....	1	1
D138	M9	1505 002	ヒラネシ ^ク 15/64(28)×13.5.....	Screw 15/64(28)×13.5.....	1	1
D139	MF	13A0 559	オクリチヨウセツシ ^ク	Feed regulating shaft.....	1	1
D140	M9	1606 001	トメネシ ^ク 11/64(40)×7.....	Set screw 11/64(40)×7.....	2	2
D141	MF	13A1 352	カ ^ラ	Thrust collar.....	1	1
D142	M9	1001 086	オイルシール AC 0260 H0.....	Oil seal.....	1	1
D143	MF	13A2 530	タ ^ン ツキシ ^ク	Connecting stud.....	2	2
D144	MF	13A2 910	リンク.....	Link P=40.....	1	1
D145	MF	13A1 551	チヨウセツウ ^テ ヒ ^タ リ.....	Feed regulating crank (left).....	1	1
D146	M9	1521 002	ヒラネシ ^ク 11/64(40)×7.....	Screw 11/64(40)×7.....	1	1
D147	M9	0900 085	オリ ^ン ク 1AP9 (CO 0006).....	O-ring(1AP9).....	1	1
D148	MF	13A3 530	タ ^ン ツキシ ^ク	Feed regulator shaft.....	2	2
D149	M9	1111 001	トメネシ ^ク 11/64(40)×10.....	Set screw 11/64(40)×10.....	2	2
D150	MF	13A0 289	オクリチヨウセツウ ^テ	Stitch length adjusting crank.....	1	1
D151	M9	0905 002	ヒラネシ ^ク 9/64(40)×8.5.....	Screw 9/64(40)×8.5.....	2	2
D152	MF	00A2 454	シ ^ク	Link stud.....	1	1
D153	MF	13A2 500	セ ^ン φ13.....	Rubber plug φ13.....	1	1
D154	MF	13A1 761	ハンシ ^ン シ ^ク	Eccentric shaft.....	1	1
D155	MF	13A1 572	ツルマキハ ^ネ	Coil spring.....	1	1
D156	M9	5003 067	ミ ^ソ ツキヒ ^ョ ン BXカ ^タ 5×24.....	Pin(BX-Type)(φ5X24).....	1	1
D901	MF	06E0 640	オクリチヨウセツネシ ^ク クミ ^タ テ.....	Screw bar assy.....	1	1

From the library of: Diamond Needle Corp

E 押え機構
PRESSER FOOT MECHANISM

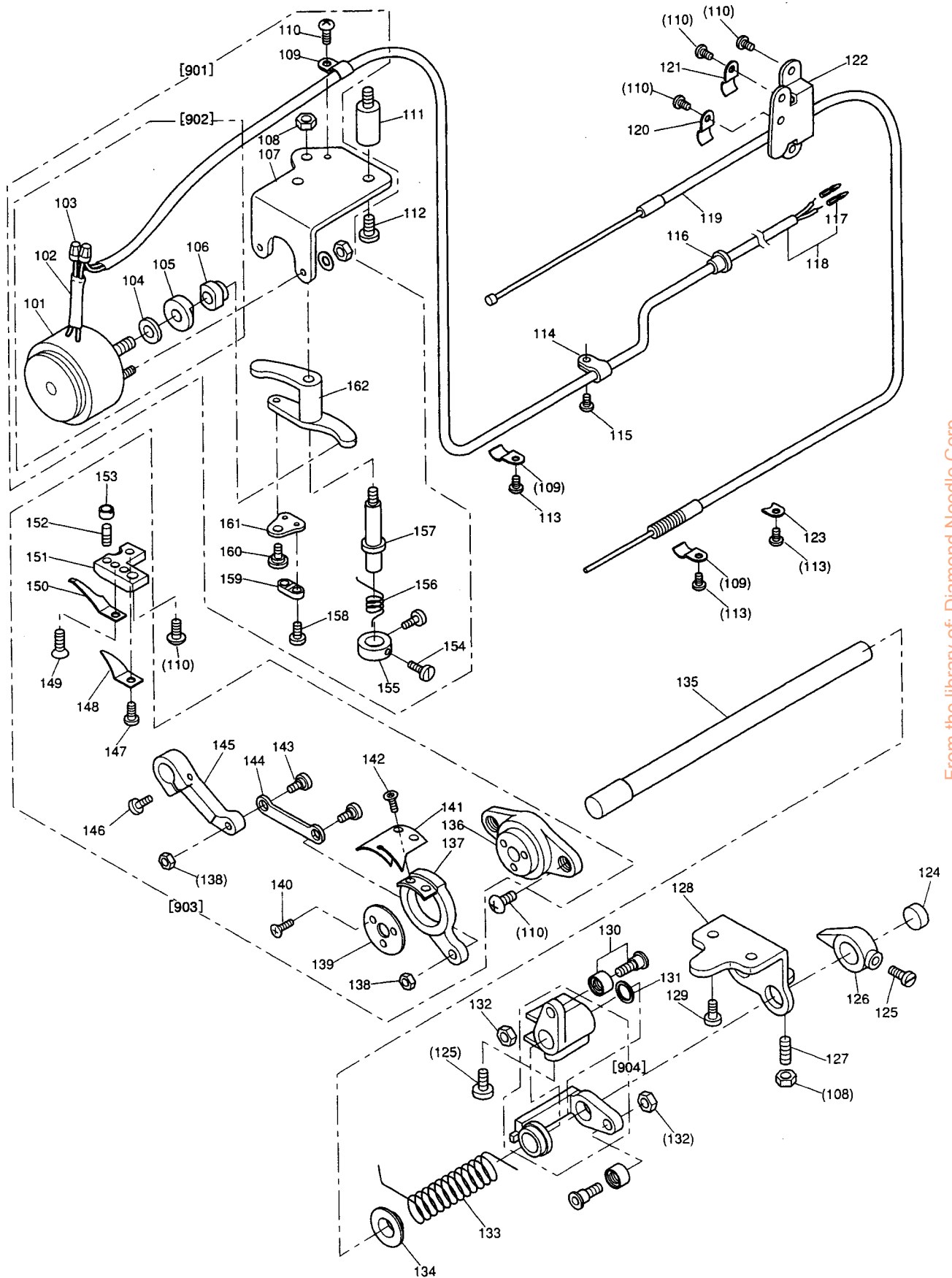


From the library of: Diamond Needle Corp

E 押え機構
PRESSER FOOT MECHANISM

Fig. 変更		部品コード	部品名	Description	使用数		
No.	Mod	Parts.No.			Amt.	Reg.	
					MT	MTW	
E101	M9	1109	004	サカネキフ ^ラ マイネジ 11/64(40)×8.2	Screw 11/64(40)×8.2	1	1
E102	MF	13A0	252	オサエアケ ^レ ハ	Presser bar lifter lever	1	1
E103	M9	0400	085	Oリング 1AP4	O-ring(1AP4)	1	1
E104	MF	13A0	253	オサエアケ ^カ ム	Presser bar lifter cam	1	1
E105	MF	13A1	252	オサエアケ ^レ ハ-ヒタ ^リ クミタテ	Knee lifter lever (left)	1	1
E106	M9	1219	015	ヒラネシ ^タ ンツキ 3/16(28)×7	Hinged screw 3/16(28)×7	2	2
E107	MF	13A0	738	ヒキホ ^ウ	Knee lifter rod	1	1
E108	M9	1503	031	ホ ^ル ト	Stud bolt	1	1
E109	MF	13A2	252	オサエアケ ^レ ハ-ミキ	Knee lifter lever(right)	1	1
E110	M9	1260	030	トクシュネジ 3/16(28)×6.5	Screw 3/16(28)×6.5	1	1
E111	M9	1201	045	ナット	Nut	1	1
E112	MF	13A2	572	ツルマキ ^ハ ネ	Spring for knee lifter lever	1	1
E113	M9	5003	067	ミソ ^ツ キビ ^ソ ン BX ^カ タ 5×24	Pin(BX-Type)(φ5X24)	1	1
E114	MF	13A0	511	ソウサ ^ホ ウ	Knee lifter connecting rod	1	1
E115	MF	13A0	359	ソウサ ^ホ ウ ^カ イト	Knee lifter connecting rod guide	1	1
E116	M9	1106	004	フ ^ラ マイネジ 11/64(40)×8	Screw 11/64(40)×8	2	2
E117	M9	1503	017	タ ^ン ツキ ^ホ ル ^ト	Stud bolt	1	1
E118	MF	13A0	729	ヒネ ^リ ハ ^ネ	Spring	1	1
E119	M9	0606	065	エ ^カ タ ^メ リ 6	E-type stop ring 6	2	2
E120	MF	13A0	221	イト ^ル メ ^レ ハ ^ク ミタテ	Tension release lever assy	1	1
E121	M7	0534	065	エ ^カ タ ^メ リ 4	E-type stop ring 4	1	1
E122	MF	13A0	720	ヒキ ^ア ケ ^イ タ	Pullup plate	1	1
E123	MH	00A0	223	イト ^ル メ ^ハ ネ	Tension release pin spring	1	1
E124	M7	0533	065	エ ^カ タ ^メ リ 3	E-type stop ring 3	1	1
E125	M9	0331	060	イト ^ル メ ^ビ ソ ^ン	Tension release pin	1	1
E126	MF	13A0	220	イト ^ル メ	Tension releaser	1	1
E127	MF	13A1	729	ヒネ ^リ ハ ^ネ	Spring	1	1
E128	M9	1147	015	ヒラネシ ^タ ンツキ	Stud screw	1	1
E129	MF	10A0	105	オサ ^エ ク ^ミ タテ	Presser foot	1	1
E129	MF	06E0	105	オサ ^エ ク ^ミ タテ (フィン ^カ - ^カ - ^ト)	Presser foot (Finger guard)	1	1
E130	M9	0939	002	ヒラネシ 9/64(40)×11	Screw 9/64(40)×11	1	1
E131	MF	13A0	262	オサ ^エ ホ ^ウ	Presser bar	1	1
E132	MF	13A0	267	オサ ^エ ホ ^ウ メタル	Bushing for presser bar	1	1
E133	MF	13A0	216	ウ ^ウ イ ^ト ア ^ン ナ ^イ	Upper thread guide	1	1
E134	M9	0921	002	ヒラネシ 9/64(40)×8	Screw 9/64(40)×8	1	1
E135	M9	1113	002	ヒラネシ 11/64(40)×15	Screw 11/64(40)×15	1	1
E136	MF	13A0	161	ア ^テ イ ^タ	Bracket plate	1	1
E137	MF	13A0	265	オサ ^エ ホ ^ウ ウ ^タ キ	Presser bar guide bracket	1	1
E138	MF	12B0	259	ツルマキ ^ハ ネ	Presser spring	1	1
E139	MF	13A0	157	ア ^ン ナ ^イ ホ ^ウ	Spring guide	1	1
E140	M9	3202	047	トクシュナット	Nut	1	1
E141	M9	3220	035	ツマ ^ミ ネジ 1/2(28)	Thumb screw 1/2(28)	1	1

F 糸切り機構
KNIFE ACTUATING MECHANISM



From the library of: Diamond Needle Corp

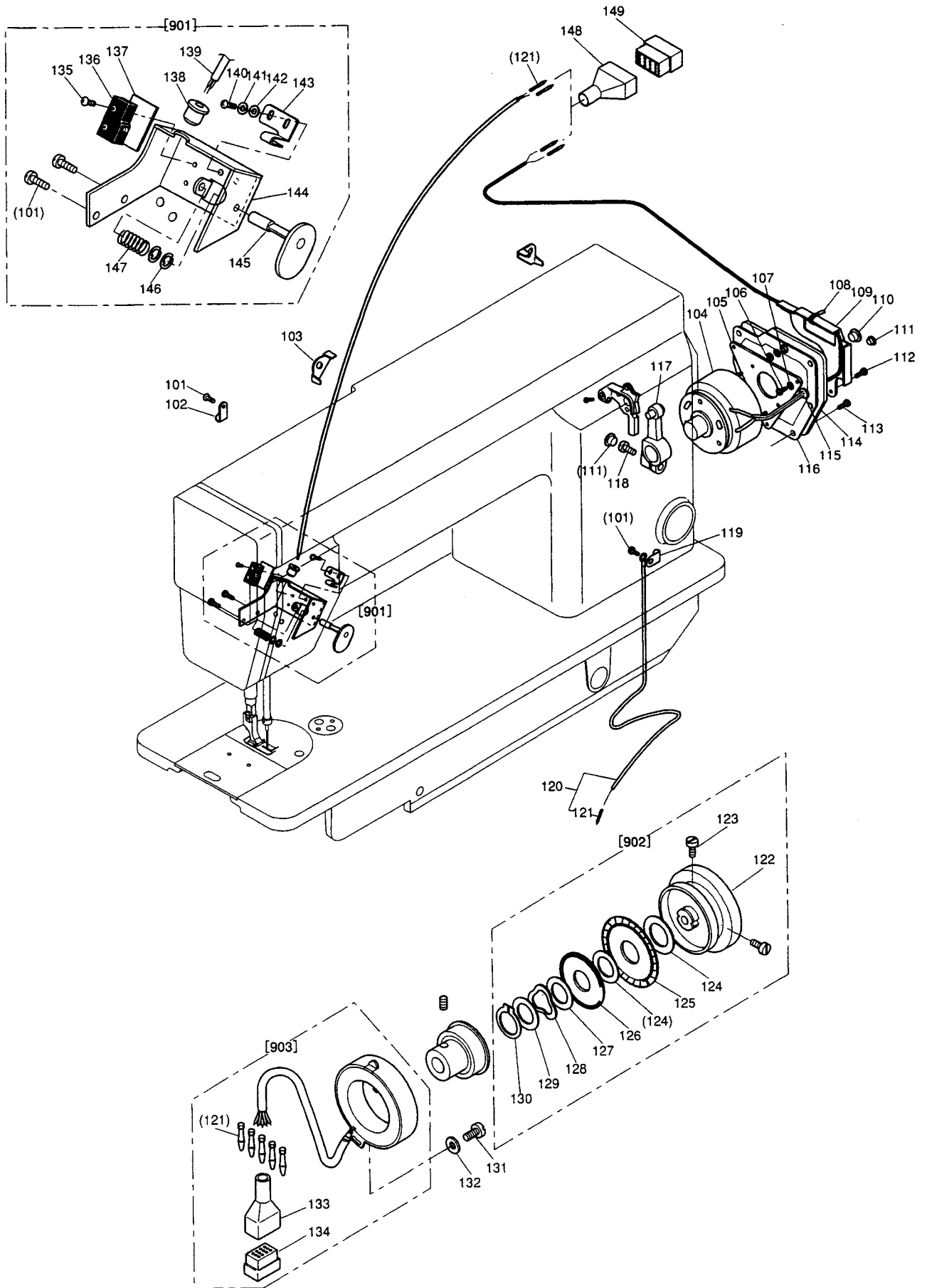
F 系切り機構

KNIFE ACTUATING MECHANISM

Fig. 変更		部品コード	部品名	Description	使用数	
No.	Mod	Parts.No.			Amt.	Reg.
					MIT	MITW
F101	MF	13A0 519	ソレノイド	Thread trimming solenoid	1	1
F102	MF	13A0 567	チューブ	Tube	1	1
F103	M9	1019 099	ハイテンソックス JST 1-SD	Connecting 1-SD	2	2
F104	M9	6010 052	サカネ(ゴム)	Rubber cushion	1	1
F105	M9	6002 047	トクシユナット	Nut	1	1
F106	M9	6003 047	トクシユナット	Nut	1	1
F107	MF	13A0 509	ソレノイドトリツケイタ	Solenoid bracket	1	1
F108	M9	1502 045	ナット	Nut	2	2
F109	MF	13A0 780	ホルダ	Holder	3	3
F110	M9	1106 004	ブライネシ 11/64(40)×8	Screw 11/64(40)×8	8	8
F111	M9	1512 030	ササエネシ	Stud screw	2	2
F112	M9	1510 002	ヒラネシ 15/64(28)×12	Screw 15/64(28)×12	2	2
F113	M9	1118 004	サカネサマブライネシ 11/64(40)×6.2	Screw 11/64(40)×6.2	3	3
F114	M9	4003 099	ナイロンクリップ AB-3N	Cord holder	1	1
F115	M9	1109 004	サカネサマブライネシ 11/64(40)×8.2	Screw 11/64(40)×8.2	1	1
F116	M9	1004 080	ゴムプラグ	Rubber plug φ10	1	1
F117	M9	3303 099	ピン 1380TL	Terminal pin(Male)	2	2
F118	MF	13A0 508	コードクミタテ	Cord assy.	1	1
F119	MF	13A0 746	フレキシブルワイヤ	Flexible wire	1	1
F120	MF	13A1 780	ホルダ	Holder	1	1
F121	MF	10A0 689	ホルダ	Holder	1	1
F122	MF	13A0 601	トリツケイタ	Wire holder bracket	1	1
F123	M9	0520 050	サカネ	Washer	1	1
F124	MF	13A1 500	セン φ11	Rubber plug φ11	1	1
F125	M9	1516 002	ヒラネシ 15/64(28)×8.5	Screw 15/64(28)×8.5	3	3
F126	MF	13A0 477	ストッパ	Stopper lever	1	1
F127	M9	1518 001	トメネシ 15/64(28)×16	Set screw 15/64(28)×16	1	1
F128	MF	13A0 603	トリツケイタ	Bracket	1	1
F129	M9	1503 003	マルヒラネシ 15/64(28)×13	Screw 15/64(28)×13	2	2
F130	MF	01E0 411	カムコシククミタテ	Cam follower, Shoulder screw assy.	2	2
F131	M7	1018 050	サカネ	Rubber washer	1	1
F132	M9	1201 045	ナット 3/16(28)	Nut 3/16(28)	2	2
F133	MF	00A2 572	スプリング	Spring	1	1
F134	MF	00A0 750	ブッシュ	Bushing	1	1
F135	MF	13A0 887	メソウトウシク	Knife driving shaft	1	1
F136	MF	13A0 527	ナイサカコウス	Knife holding bracket saddle	1	1
F137	MF	13A0 836	メスタヒタリ	Knife base (left)	1	1
F138	M9	1107 045	ナット 11/64(40)	Nut 11/64(40)	2	2
F139	M9	4006 052	サカネ	Thrust collar φ28	1	1
F140	M9	0803 010	サラネシ 1/8(44)×6	Screw 1/8(44)×6	3	3
F141	MF	00A0 834	メスタリ	Movable knife (left) (A)	1	1
F142	M9	1151 010	サラネシ 11/64(40)×7	Screw 11/64(40)×7	2	2
F143	M9	1111 015	ヒラネシタツキ	Stud screw 11/64(40)×6.2	2	2
F144	MF	00A8 910	リンク	Link	1	1
F145	MF	13A0 392	クツウテ	Knife driving crank	1	1
F146	M9	1106 022	ソックス SM11/64(40)×16	Screw 11/64(40)×16	1	1
F147	M9	0921 002	ヒラネシ 9/64(40)×8	Screw 9/64(40)×8	1	1
F148	MF	00A0 180	イトアナイ	Thread finger	1	1
F149	M9	0107 010	サラネシ 9/64(40)×5	Screw 9/64(40)×5	1	1
F150	MF	00A0 838	コテイメス	Fixed blade	1	1
F151	MF	00A1 603	トリツケイタ	Bracket for fixed blade	1	1
F152	M9	0913 001	トメネシ 9/64(40)×8.5	Set screw 9/64(40)×8.5	1	1
F153	M9	1110 045	ナット 9/64(40)	Nut 9/64(40)	1	1
F154	M9	0903 002	ヒラネシ 9/64(40)×6.5	Screw 9/64(40)×6.5	2	2
F155	MF	00A1 352	カラー	Spring support collar	1	1
F156	MF	00A1 729	ヒネリハネ	Trimming lever spring	1	1
F157	M9	7082 030	トクシユネシ	Stud screw 15/64(28)×7.5	1	1
F158	M9	0802 002	ヒラネシ 1/8(44)×7	Screw 1/8(44)×7	2	2
F159	MF	36A0 750	ブッシュ	Flexible wire presser	1	1
F160	M7	1144 015	ヒラネシタツキ	Stud screw 11/64(40)×5	1	1
F161	MF	06A1 361	カカネ	Flexible wire holder	1	1
F162	MF	13A1 392	クツウテ	Thread trimmer driving lever	1	1
F901	MF	13E1 519	ソレノイドトリツケイタクミタテ	Thread trimming solenoid assy.	1	1
F902	MF	13E2 519	ソレノイドクミタテ	Thread trimming solenoid assy.	1	1
F903	MF	13E0 839	メスタトリツケイタクミタテ	Knife blaket assy.	1	1
F904	MF	06E0 351	カムツイシユウテクミタテ	Cam follower crank assy.	1	1

From the library of: Diamond Needle Corp

G タッチバック機構・検出器機構
 TOUCH BACK MECHANISM & DETECTOR MECHANISM



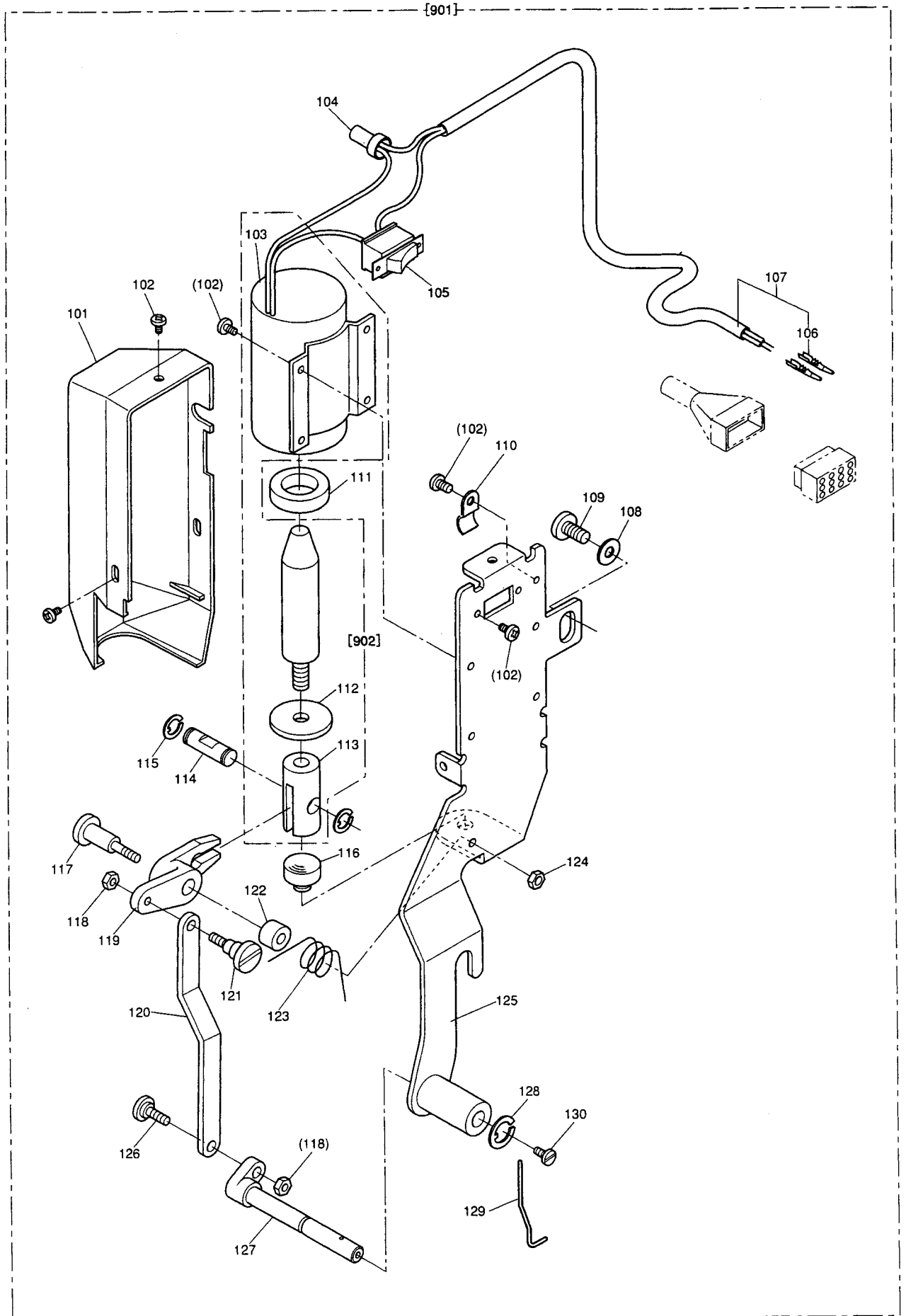
G タッチバック機構・検出器機構

TOUCH BACK MECHANISM & DETECTOR MECHANISM

Fig. 変更 No.	部品コード Mod	Parts.No.	部品名	Description	使用数 Amt. Reg.	
					MIT	MITW
G101	M9	1109 004	サカネネジ [°] 11/64(40)×8.2	Screw 11/64(40)×8.2	4	4
G102	M9	4003 099	ナイロンクリップ [°] AB-3N	Cord holder	1	—
G102	MN	60A0 620	ナイロンクリップ [°] AB-5N	Cord holder	—	1
G103	MF	13A2 780	ホルダ	Cord holder	2	2
G104	MF	06E4 519	ソレノイド	Solenoid	1	1
G105	MF	06A0 601	ソレノイドプレート	Solenoid plate	1	1
G106	M9	1117 002	マヒラネジ [°] 11/64(40)×11.4	Screw 11/64(40)×11.4	3	3
G107	M9	0420 050	サカネ	Washer φ4.5	3	3
G108	MF	06A0 620	SKB-1MC	Band	1	1
G109	MF	06A0 415	コードホルダ	Code holder	1	1
G110	M9	1910 080	ゼン φ19	Rubber plug φ19	1	1
G111	M9	1182 080	ゼン φ11.8	Rubber plug φ11.8	2	2
G112	M9	1109 002	ヒラネジ [°] 11/64(40)×7	Screw 11/64(40)×7	2	2
G113	M9	1111 004	フネネジ [°] 11/64(40)×10	Screw 11/64(40)×10	6	6
G114	MF	06A0 339	カバー	Arm side cover	1	1
G115	MF	06A1 750	ゴムワッシャー	Rubber bushing	1	1
G116	MF	06A0 691	ガスケット	Gasket for arm side cover	1	1
G117	MF	13A2 392	クランクミタテ	Feed reverse driving crank assy.	1	1
G118	M9	1517 022	ロッキングネジ [°] 15/64(28)×16	Screw 15/64(28)×16	1	1
G119	MB	60A1 620	ナイロンクリップ [°] AB-8N	Cord holder	1	1
G120	M9	7003 095	アース線ミタテ	Ground wire assy.	1	1
G121	M9	3303 099	ピン 1380TL	Terminal pin (Male)	6	6
G122	MF	13A0 682	プーリー	Pulley	1	1
G123	M9	1502 002	ヒラネジ [°] 15/64(28)×12	Screw 15/64(28)×12	2	2
G124	MF	01A0 476	スペーサーA	Spacer A	2	2
G125	MF	01A2 694	ハンシャパン B12(シタ)	Speed command disc B12(down)	1	1
G126	MF	01A1 694	ハンシャパン B21(ウエ)	Speed command disc B21(up)	1	1
G127	MF	01A1 476	スペーサーB	Spacer B	1	1
G128	MF	01A0 259	ハンシャパンコイルスプリング	Supporter spring	1	1
G129	M9	3001 050	サカネ 30	Washer 30	1	1
G130	M9	0321 065	カラム止め 30	Retaining ring-C type 30	1	1
G131	M9	1106 004	フネネジ [°] 11/64(40)×8	Screw 11/64(40)×8	1	1
G132	M9	3002 050	サカネ	Washer	1	1
G133	MF	01A0 366	コネクタキャップ	Connector cap	1	1
G134	M9	1020 099	コネクタ 1991-06P1	Nylon connector 6-pole	1	1
G135	M9	0251 037	パイイントネジ [°]	Screw M2x8	2	2
G136	M9	0208 099	マイクロスイッチ	Micro switch	1	1
G137	MF	01A0 502	セツインタ	Insulator seat	1	1
G138	M9	1004 080	ゴムワッシャー	Rubber plug φ10	1	1
G139	MF	13A1 508	コードミタテ	Cord assy.	1	1
G140	M9	0201 037	フナネジ [°] 2×4	Screw 2×4	2	2
G141	M9	0315 050	コサカネ M2	Washer M2	2	2
G142	M9	0306 053	ハネサカネ M2	Washer M2	2	2
G143	MF	00A0 192	イハネ	Plate spring	1	1
G144	MF	01A1 601	スイッチトリツケイタ	Bracket for touch switch	1	1
G145	MF	00A0 270	押しボタン	Push button	1	1
G146	M7	0533 065	Eカラム止め 3	E-type stop ring 3	2	2
G147	MF	00A7 572	ツルマキハネ	Coil spring	1	1
G148	MG	68A0 366	コネクタキャップ	Connector cap	1	1
G149	M9	1018 099	コネクタ 1360-P	Nylon connector 12-pole	1	1
G901	MF	13E0 534	タッチスイッチミタテ	Touch switch assy.	1	1
G902	MF	13E1 682	プーリーミタテ	Pulley assy.	1	1
G903	MF	06E0 406	ケンシュツキミタテ	Detector bracket assy.	1	1

From the library of: Diamond Needle Corp

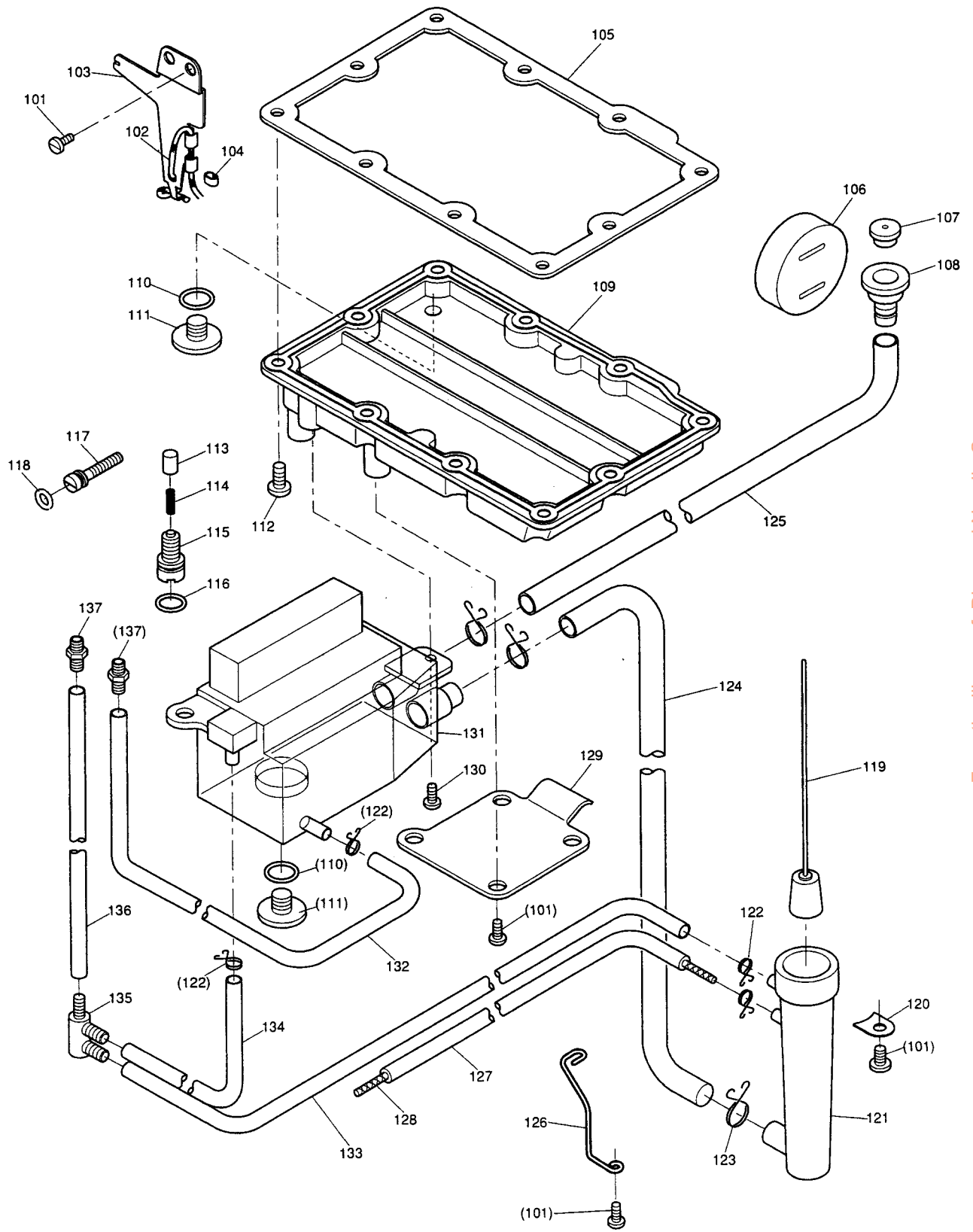
H ワイパー機構
WIPER MECHANISM



H ワイパー機構
WIPER MECHANISM

Fig. 変更		部品コード	部品名	Description	使用数	
No.	Mod	Parts.No.			Amt.	Reg.
					MIT	M1TW
H101	MF	13A0 339	カバー	Solenoid cover for wiper mech.	-	1
H102	M9	0308 037	SW-PW 平六角ネジ M3×6	Screw-SW-PW M3×6	-	10
H103	MF	13A3 519	チョウワソリノイト	Wiper solenoid	-	1
H104	M9	1019 099	ハイタンセツクシ JST 1-SD	Connecting 1-SD	-	1
H105	MF	40E2 484	ハトウスイツチ DS-035	Thread wiper switch	-	1
H106	M9	3303 099	ピン 1380TL	Terminal pin (Male)	-	2
H107	M9	7061 095	コードクミタテ	Cord assy.	-	1
H108	M9	0604 050	ワッシャー	Washer 6	-	2
H109	M9	1515 002	ヒラネジ 15/64(28)×10	Screw 15/64(28)×10	-	2
H110	MF	00A1 780	ホルダ	Code holder	-	1
H111	MF	13A0 417	ゴムワ	Rubber cushion	-	1
H112	M9	0633 050	ワッシャー	Retaine washer	-	1
H113	MF	13A3 571	ピン	Pin	-	1
H114	MF	13A3 392	ピン	Pin	-	1
H115	M7	0534 065	Eタイプメタリ 4	E-type stop ring 4	-	2
H116	MF	13A1 417	ゴムワ	Rubber cushion	-	1
H117	M9	1148 015	ヒラネジタッキ	Stud screw	-	1
H118	M9	0901 045	ナット 9/64(40)	Nut 9/64(40)	-	2
H119	MF	13A0 391	ワイパードライバ	Wiper driving lever	-	1
H120	MF	13A3 910	リンク	Thread wiper connecting rod	-	1
H121	M9	0933 015	ヒラネジタッキ	Stud screw	-	1
H122	MF	13A8 750	スペーサ	Spacer	-	1
H123	MF	13A2 729	ヒネリバネ	Spring	-	1
H124	M9	1107 045	ナット 11/64(40)	Nut 11/64(40)	-	1
H125	MF	13A1 982	ワイパートリツケイタクミタテ	Thread wiper bracket	-	1
H126	M9	0932 015	ヒラネジタッキ 9/64(40)X9	Screw 9/64(40)X9	-	1
H127	MF	13A0 982	ワイパシャフト	Wiper shaft	-	1
H128	M7	0535 065	Eタイプメタリ 5	E-type stop ring 5	-	1
H129	MF	00A0 980	ワイパ	Thread wiper	-	1
H130	M9	0806 002	ヒラネジ 1/8(44)×6	Screw 1/8(44)×6	-	1
H901	MF	13E0 984	ワイパードライバ	Wiper device assy.	-	1
H902	MF	13E4 519	チョウワソリノイト	Wiper solenoid assy.	-	1

J 給油機構
OIL LUBRICATION MECHANISM



From the library of: Diamond Needle Corp

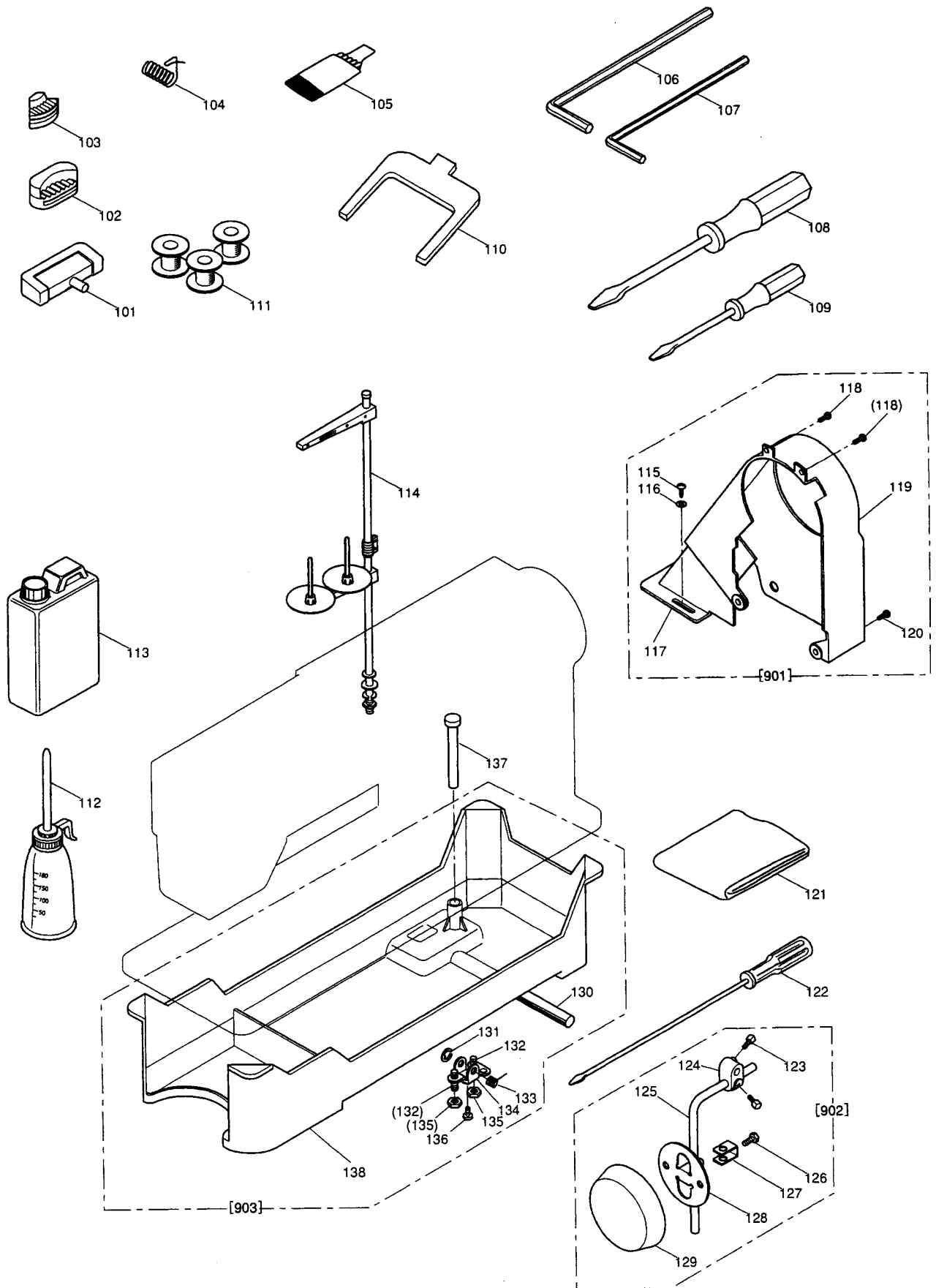
J 給油機構

OIL LUBRICATION MECHANISM

Fig. 変更		部品コード		部品名	Description	使用数	
No.	Mod	Parts.No.				Amt.	Reg.
						MIT	M1TW
J101	M9	1106	004	フ ^ラ マイネジ 11/64(40)×8	Screw 11/64(40)×8	9	9
J102	MF	13A1	148	ア ^ラ ヒモ	Oil wick	1	1
J103	MF	13A1	601	トリツケイタ	Oil wick holder	1	1
J104	MF	80A0	780	ホルダ	Holder	1	1
J105	MF	13A1	691	ソコフタカ ^ス ケット	Gasket for bottom cover	1	1
J106	MF	13A0	135	ア ^ラ マト	Oil sight window	1	1
J107	MF	13A0	500	コ ^ム センカコウス	Oil cap	1	1
J108	MF	13A0	377	キウユク ^チ	Oil inlet	1	1
J109	MF	13A0	516	ソコフタ	Bottom cover	1	1
J110	M9	1101	085	オリンク 1AP11 (C0 0009)	O-ring(1AP11)	2	2
J111	M9	2004	002	ヒ ^ラ ネジ 5/16(24)×8	Screw 5/16(24)×8	2	2
J112	M9	1111	004	フ ^ラ マイネジ 11/64(40)×10	Screw 11/64(40)×10	10	10
J113	MF	00A0	753	プ ^ラ ンジャ	Plunger	1	1
J114	MF	13A3	572	スプリング	Spring	1	1
J115	MF	13A0	702	ハ ^ネ ネジ 5/16(24)	Screw 5/16(24)	1	1
J116	M9	0700	085	オリンク 1AP7 (C0 0004)	O-ring(1AP7)	1	1
J117	M9	7091	030	ユ ^リ ヨウチヨウセツネジ	Oil adjusting screw	1	1
J118	M9	0300	085	オリンク 1AP3 (C0 0000)	O-ring(1AP3)	1	1
J119	MF	13A0	225	ウ ^キ コクミタテ	Floater	1	1
J120	M9	0520	050	ワ ^シ カ	Washer	2	2
J121	MF	13A0	405	ウ ^キ コケース	Floater case	1	1
J122	MF	13A3	780	ホルダ	Pipe holder	4	4
J123	MF	13A4	780	ホルダ	Pipe holder	3	3
J124	MF	13A0	688	ヒ ^ニ ルパイプ	Oil pipe	1	1
J125	MF	13A1	688	ヒ ^ニ ルパイプ	Oil pipe	1	1
J126	MF	13A5	780	ホルダ	Pipe holder	1	1
J127	MF	13A2	688	ヒ ^ニ ルパイプ	Oil pipe	1	1
J128	MF	13A2	148	ア ^ラ ヒモ	Oil wick	1	1
J129	MF	13A1	339	カ ^ハ	Cover	1	1
J130	M9	1109	004	サ ^カ ネキフ ^ラ マイネジ 11/64(40)×8.2	Screw 11/64(40)×8.2	2	2
J131	MF	13A0	138	オイルタンク	Oil tank	1	1
J132	MF	13A3	688	ヒ ^ニ ルパイプ	Oil pipe	1	1
J133	MF	13A4	688	ヒ ^ニ ルパイプ	Oil pipe	1	1
J134	MF	13A5	688	ヒ ^ニ ルパイプ	Oil pipe	1	1
J135	MF	13A0	571	キウユクキ ^テ	Oil pipe connector	1	1
J136	MF	13A6	688	ヒ ^ニ ルパイプ	Oil pipe	1	1
J137	MF	13A1	571	キウユクキ ^テ	Oil pipe connector	2	2

From the library of: Diamond Needle Corp

K 付属品
ACCESSORIES



From the library of: Diamond Needle Corp

K 付属品
ACCESSORIES

Fig. 変更 部品コード				使用数		
No.	Mod	Parts.No.	部品名	Description	Amt. Reg.	
					MIT	MITW
K101	MF	01E0	418	チヨウハンセット	Table hinge with rubber cushion	2 2
K102	MF	01A0	419	ホウシンゴム	Vibration preventing rubber	2 2
K103	MF	01A1	419	ホウシンゴム	Vibration preventing rubber	2 2
K104	MF	10A0	187	イトリハネ	Thread take-up spring	1 1
K105	MF	06E0	128	ハリセット	Needle set(DB×1-2#14)	1 1
K106	MS	02A2	976	スハナロツカクホウ 3	Hexagon socket screw key 3	1 1
K107	MF	90A2	976	ロツカクホウスハナ 2	Hexagon socket screw key 2	1 1
K108	MF	06A0	608	ドライハネ(チュウ)	Screw driver(middle)	1 1
K109	MF	06A1	608	ドライハネ(ショウ)	Screw driver(small)	1 1
K110	MF	01A0	565	カクトチヨウセイク	Speed command disc adjusting plate	1 1
K111	MF	00A0	123	ホヒン	Bobbin	3 3
K112	MF	13A0	137	アブラサシ	Oiler	1 1
K113	MF	10E0	149	アブラカン	Oil can	1 1
K114	MF	33E0	193	イトタテアイセット	Thread stand assy	1 1
K115	M9	0401	041	マルモクネシ 4.5×20	Screw 4.5×20	2 2
K116	M7	0517	050	サカネ	Washer	2 2
K117	MF	06A4	776	ベルトカバー-クミタテ	Belt cover complete	1 1
K118	M9	1109	004	サカネキフライネシ 11/64(40)×8.2	Screw 11/64(40)×8.2	2 2
K119	MF	13A1	776	ベルトカバー-クミタテ	Belt cover complete	1 1
K120	M9	1111	004	フライネシ 11/64(40)×10	Screw 11/64(40)×10	2 2
K121	MG	33A0	734	ヒニルカバー	Cover	1 1
K122	MG	33A0	608	ドライハネ(タイ)	Screw driver(large)	1 1
K123	M9	2003	031	トクシホルト 5/16(18)×16	Bolt 5/16(18)×16	2 2
K124	MF	40A0	784	ツキテ	Knee lifter coupling joint	1 1
K125	MF	01A0	728	ソウサホウ	Knee lifter shaft	1 1
K126	M9	1510	022	ホルト	Bolt 15/64(28)×8	1 1
K127	MF	40A0	477	ストッパ	Knee lifter plate stopper	1 1
K128	MF	40A0	737	ヒサアテ	Knee lifter plate	1 1
K129	MF	40A1	737	ヒサアテ	Knee lifter cover	1 1
K130	MF	30A0	723	ヒサアケシク	Knee lifter shaft	1 1
K131	M9	0521	065	Eカトメ	E-type stop ring 9	1 1
K132	M9	1517	001	トメネシ 15/64(28)×18	Set screw 15/64(28)×18	2 2
K133	MF	13A3	729	ヒネリハネ	Spring	1 1
K134	MF	20A1	724	ヒサアケレハ	Knee lifter	1 1
K135	M9	1501	045	ナット 15/64(28)	Nut 15/64(28)	2 2
K136	M9	1502	002	ヒラネシ 15/64(28)×12	Screw 15/64(28)×12	1 1
K137	MF	13A0	758	ヒサアケヒン	Knee lifter lifting rod	1 1
K138	MF	13A0	139	アブラソウ	Oil reservoir	1 1
K901	MF	13E0	776	ベルトカバー-セット	Belt cover complete	1 1
K902	MF	13E0	737	ヒサアテセット	Knee lifter complete	1 1
K903	MF	13E0	139	アブラソウセット	Oil reservoir complete	1 1

L 索引
INDEX

部品コード Parts.No.	ページ Page	Fig No.	部品コード Parts.No.	ページ Page	Fig No.	部品コード Parts.No.	ページ Page	Fig No.
M7 0315 065P10	C157	M9 1004 080P18	G138	M9 1505 002P12	D138
M7 0517 050P24	K116	M9 1018 099P18	G149	M9 1505 002P2	A137
M7 0533 065P14	E124	M9 1019 099P16	F103	M9 1506 001P8	C102
M7 0533 065P18	G146	M9 1019 099P20	H104	M9 1508 001P4	A148
M7 0534 065P14	E121	M9 1020 099P18	G134	M9 1510 002P16	F112
M7 0534 065P20	H115	M9 1053 020P2	A118	M9 1510 022P24	K126
M7 0535 065P12	D124	M9 1101 046P2	A129	M9 1512 030P16	F111
M7 0535 065P2	A103	M9 1101 085P22	J110	M9 1513 001P12	D106
M7 0535 065P20	H128	M9 1106 004P14	E116	M9 1513 001P6	B101
M7 1016 050P12	D127	M9 1106 004P16	F110	M9 1513 001P8	C109
M7 1017 050P12	D129	M9 1106 004P18	G131	M9 1515 002P2	A138
M7 1018 050P16	F131	M9 1106 004P22	J101	M9 1515 002P20	H109
M7 1144 015P16	F160	M9 1106 011P4	A170	M9 1516 002P12	D104
M7 1216 002P12	D119	M9 1106 022P12	D133	M9 1516 002P16	F125
M7 1506 030P12	D125	M9 1106 022P16	F146	M9 1517 001P24	K132
M7 5005 067P12	D134	M9 1107 002P10	C146	M9 1517 022P18	G118
M9 0107 010P16	F149	M9 1107 002P4	A151	M9 1518 001P16	F127
M9 0201 037P18	G140	M9 1107 045P16	F138	M9 1521 002P12	D146
M9 0208 099P18	G136	M9 1107 045P20	H124	M9 1521 002P8	C129
M9 0234 060P4	A164	M9 1108 001P4	A143	M9 1602 001P10	C158
M9 0251 037P18	G135	M9 1108 001P6	B106	M9 1602 020P10	C148
M9 0300 085P22	J118	M9 1109 002P12	D130	M9 1605 045P4	A155
M9 0306 053P18	G142	M9 1109 002P18	G112	M9 1606 001P12	D140
M9 0308 037P20	H102	M9 1109 004P14	E101	M9 1606 001P6	B117
M9 0315 050P18	G141	M9 1109 004P16	F115	M9 1606 001P8	C111
M9 0321 065P18	G130	M9 1109 004P18	G101	M9 1650 020P6	B108
M9 0331 060P14	E125	M9 1109 004P2	A119	M9 1650 020P8	C120
M9 0400 085P14	E103	M9 1109 004P22	J130	M9 1801 002P6	B120
M9 0401 041P24	K115	M9 1109 004P24	K118	M9 1802 006P6	B119
M9 0420 050P18	G107	M9 1110 004P4	A150	M9 1910 080P18	G110
M9 0520 050P16	F123	M9 1110 045P16	F153	M9 1910 080P2	A123
M9 0520 050P22	J120	M9 1111 001P12	D149	M9 2003 031P24	K123
M9 0521 065P24	K131	M9 1111 004P18	G113	M9 2004 002P22	J111
M9 0604 002P4	A166	M9 1111 004P22	J112	M9 2004 080P12	D109
M9 0604 050P20	H108	M9 1111 004P24	K120	M9 3001 050P18	G129
M9 0606 065P14	E119	M9 1111 004P4	A171	M9 3002 050P18	G132
M9 0633 050P20	H112	M9 1111 004P8	C105	M9 3008 050P8	C124
M9 0700 085P22	J116	M9 1111 015P16	F143	M9 3202 002P4	A144
M9 0802 002P16	F158	M9 1112 002P12	D103	M9 3202 047P14	E140
M9 0803 010P16	F140	M9 1113 002P10	C153	M9 3220 035P14	E141
M9 0804 086P10	C143	M9 1113 002P14	E135	M9 3303 099P16	F117
M9 0805 086P8	C130	M9 1116 002P2	A124	M9 3303 099P18	G121
M9 0806 002P10	C167	M9 1117 002P18	G106	M9 3303 099P20	H106
M9 0806 002P20	H130	M9 1118 002P8	C134	M9 4003 099P16	F114
M9 0806 086P8	C132	M9 1118 004P16	F113	M9 4003 099P18	G102
M9 0815 002P6	B123	M9 1147 015P14	E128	M9 4006 052P16	F139
M9 0883 080P2	A122	M9 1148 015P20	H117	M9 5002 020P2	A105
M9 0883 080P6	B131	M9 1150 003P2	A126	M9 5003 067P12	D156
M9 0900 085P12	D147	M9 1151 010P16	F142	M9 5003 067P14	E113
M9 0901 002P4	A162	M9 1182 080P18	G111	M9 5004 021P8	C107
M9 0901 045P20	H118	M9 1182 080P2	A121	M9 6001 005P6	B112
M9 0902 011P8	C123	M9 1200 086P8	C114	M9 6002 047P16	F105
M9 0903 002P16	F154	M9 1201 045P14	E111	M9 6003 047P16	F106
M9 0905 002P12	D151	M9 1201 045P16	F132	M9 6010 052P16	F104
M9 0906 002P2	A128	M9 1204 003P10	C161	M9 7003 095P18	G120
M9 0909 003P4	A153	M9 1219 015P14	E106	M9 7061 095P20	H107
M9 0913 001P16	F152	M9 1259 030P10	C151	M9 7082 030P16	F157
M9 0920 002P2	A111	M9 1260 030P14	E110	M9 7085 030P8	C140
M9 0921 002P14	E134	M9 1501 007P12	D122	M9 7087 030P8	C139
M9 0921 002P16	F147	M9 1501 045P24	K135	M9 7091 030P22	J117
M9 0932 015P20	H126	M9 1501 085P4	A163	MB 18A1 194P2	A101
M9 0933 015P20	H121	M9 1502 002P18	G123	MB 60A1 620P18	G119
M9 0939 002P14	E130	M9 1502 002P24	K136	MF 00A0 120P8	C133
M9 0939 002P2	A109	M9 1502 045P16	F108	MF 00A0 123P24	K111
M9 0943 003P4	A146	M9 1502 085P4	A145	MF 00A0 123P8	C136
M9 0954 003P6	B127	M9 1502 086P10	C155	MF 00A0 180P16	F148
M9 1000 085P12	D110	M9 1503 003P16	F129	MF 00A0 181P4	A142
M9 1001 086P12	D142	M9 1503 017P14	E117	MF 00A0 192P18	G143
M9 1004 080P16	F116	M9 1503 031P14	E108	MF 00A0 257P12	D118

L 索引


INDEX

部品コード Parts.No.	ページ Page	Fig No.	部品コード Parts.No.	ページ Page	Fig No.	部品コード Parts.No.	ページ Page	Fig No.
MF 00A0 270P18	G145	MF 10A0 104P10	C166	MF 13A0 516P22	J109
MF 00A0 454P10	C152	MF 10A0 105P14	E129	MF 13A0 519P16	F101
MF 00A0 530P12	D101	MF 10A0 181P4	A154	MF 13A0 523P6	B110
MF 00A0 750P16	F134	MF 10A0 187P24	K104	MF 13A0 527P16	F136
MF 00A0 753P22	J113	MF 10A0 187P4	A160	MF 13A0 530P10	C165
MF 00A0 834P16	F141	MF 10A0 229P8	C135	MF 13A0 551P2	A110
MF 00A0 838P16	F150	MF 10A0 471P4	A167	MF 13A0 553P2	A132
MF 00A0 980P20	H129	MF 10A0 553P4	A159	MF 13A0 559P12	D139
MF 00A1 350P10	C147	MF 10A0 555P2	A131	MF 13A0 567P16	F102
MF 00A1 352P16	F155	MF 10A0 665P6	B128	MF 13A0 571P22	J135
MF 00A1 454P8	C126	MF 10A0 689P16	F121	MF 13A0 572P2	A116
MF 00A1 603P16	F151	MF 10A0 709P4	A161	MF 13A0 584P4	A149
MF 00A1 729P16	F156	MF 10A1 555P2	A140	MF 13A0 587P6	B102
MF 00A1 780P20	H110	MF 10E0 149P24	K113	MF 13A0 601P16	F122
MF 00A2 454P12	D152	MF 12B0 259P14	E138	MF 13A0 603P16	F128
MF 00A2 572P16	F133	MF 13A0 135P22	J106	MF 13A0 628P6	B104
MF 00A2 910P8	C127	MF 13A0 137P24	K112	MF 13A0 633P12	D123
MF 00A7 572P18	G147	MF 13A0 138P22	J131	MF 13A0 635P12	D121
MF 00A8 910P16	F144	MF 13A0 139P24	K138	MF 13A0 663P6	B130
MF 00E0 550P4	A901	MF 13A0 148P10	C150	MF 13A0 682P18	G122
MF 01A0 181P6	B125	MF 13A0 157P14	E139	MF 13A0 683P10	C141
MF 01A0 245P8	C137	MF 13A0 161P14	E136	MF 13A0 688P22	J124
MF 01A0 259P18	G128	MF 13A0 180P2	A133	MF 13A0 691P4	A173
MF 01A0 366P18	G133	MF 13A0 191P2	A117	MF 13A0 702P22	J115
MF 01A0 419P24	K102	MF 13A0 192P2	A115	MF 13A0 720P14	E122
MF 01A0 476P18	G124	MF 13A0 194P6	B114	MF 13A0 729P14	E118
MF 01A0 502P18	G137	MF 13A0 196P2	A127	MF 13A0 738P14	E107
MF 01A0 557P8	C138	MF 13A0 216P14	E133	MF 13A0 746P16	F119
MF 01A0 565P24	K110	MF 13A0 220P14	E126	MF 13A0 750P2	A108
MF 01A0 601P4	A152	MF 13A0 221P14	E120	MF 13A0 758P24	K137
MF 01A0 728P24	K125	MF 13A0 225P22	J119	MF 13A0 760P8	C117
MF 01A0 841P12	D117	MF 13A0 230P6	B111	MF 13A0 761P10	C163
MF 01A1 419P24	K103	MF 13A0 245P2	A130	MF 13A0 767P6	B113
MF 01A1 476P18	G127	MF 13A0 252P14	E102	MF 13A0 771P6	B103
MF 01A1 601P18	G144	MF 13A0 253P14	E104	MF 13A0 780P16	F109
MF 01A1 694P18	G126	MF 13A0 262P14	E131	MF 13A0 793P2	A113
MF 01A2 694P18	G125	MF 13A0 265P14	E137	MF 13A0 804P2	A102
MF 01E0 411P16	F130	MF 13A0 267P14	E132	MF 13A0 830P4	A172
MF 01E0 418P24	K101	MF 13A0 274P10	C162	MF 13A0 836P16	F137
MF 02A0 245P12	D114	MF 13A0 275P10	C154	MF 13A0 880P2	A120
MF 03A0 664P6	B126	MF 13A0 281P10	C164	MF 13A0 887P16	F135
MF 05A0 181P6	B122	MF 13A0 285P12	D136	MF 13A0 910P8	C128
MF 05A0 572P12	D112	MF 13A0 287P10	C160	MF 13A0 950P2	A112
MF 05A0 660P6	B124	MF 13A0 289P12	D150	MF 13A0 956P8	C104
MF 06A0 257P12	D128	MF 13A0 291P12	D105	MF 13A0 982P20	H127
MF 06A0 323P12	D132	MF 13A0 339P20	H101	MF 13A1 148P22	J102
MF 06A0 339P18	G114	MF 13A0 348P2	A107	MF 13A1 191P2	A114
MF 06A0 415P18	G109	MF 13A0 350P2	A104	MF 13A1 252P14	E105
MF 06A0 500P12	D120	MF 13A0 352P6	B105	MF 13A1 339P22	J129
MF 06A0 601P18	G105	MF 13A0 359P14	E115	MF 13A1 352P12	D141
MF 06A0 608P24	K108	MF 13A0 377P22	J108	MF 13A1 392P16	F162
MF 06A0 620P18	G108	MF 13A0 383P6	B118	MF 13A1 417P20	H116
MF 06A0 632P12	D131	MF 13A0 391P20	H119	MF 13A1 426P2	A136
MF 06A0 691P18	G116	MF 13A0 392P16	F145	MF 13A1 456P10	C144
MF 06A0 729P12	D135	MF 13A0 405P22	J121	MF 13A1 476P2	A135
MF 06A0 750P12	D126	MF 13A0 417P20	H111	MF 13A1 500P16	F124
MF 06A0 852P12	D113	MF 13A0 426P4	A165	MF 13A1 508P18	G139
MF 06A0 950P12	D115	MF 13A0 450P10	C149	MF 13A1 530P12	D108
MF 06A1 361P16	F161	MF 13A0 451P8	C131	MF 13A1 551P12	D145
MF 06A1 608P24	K109	MF 13A0 452P10	C142	MF 13A1 571P22	J137
MF 06A1 631P12	D116	MF 13A0 456P8	C112	MF 13A1 572P12	D155
MF 06A1 750P18	G115	MF 13A0 460P8	C115	MF 13A1 601P22	J103
MF 06A4 776P24	K117	MF 13A0 476P2	A134	MF 13A1 628P8	C103
MF 06E0 105P14	E129	MF 13A0 477P16	F126	MF 13A1 683P8	C116
MF 06E0 128P24	K105	MF 13A0 491P10	C156	MF 13A1 688P22	J125
MF 06E0 351P16	F904	MF 13A0 500P22	J107	MF 13A1 691P22	J105
MF 06E0 406P18	G903	MF 13A0 508P16	F118	MF 13A1 729P14	E127
MF 06E0 640P12	D901	MF 13A0 509P16	F107	MF 13A1 750P6	B109
MF 06E4 519P18	G104	MF 13A0 511P14	E114	MF 13A1 760P8	C108

L 索引

INDEX

部品コード Parts.No.	ページ Page	Fig No.	部品コード Parts.No.	ページ Page	Fig No.
MF 13A1 761 P12 D154	MF 40A0 784 P24 K124
MF 13A1 776 P24 K119	MF 40A1 737 P24 K129
MF 13A1 780 P16 F120	MF 40E0 125 P10 C903
MF 13A1 910 P12 D102	MF 40E2 484 P20 H105
MF 13A1 956 P8 C125	MF 70A0 128 P6 B121
MF 13A1 982 P20 H125	MF 80A0 181 P4 A147
MF 13A2 148 P22 J128	MF 80A0 352 P10 C159
MF 13A2 191 P2 A106	MF 80A0 780 P22 J104
MF 13A2 252 P14 E109	MF 80E0 470 P4 A903
MF 13A2 352 P8 C101	MF 85A0 640 P12 D111
MF 13A2 392 P18 G117	MF 90A0 553 P4 A141
MF 13A2 500 P12 D153	MF 90A2 976 P24 K107
MF 13A2 530 P12 D143	MF 95A1 101 P4 A169
MF 13A2 551 P12 D137	MG 33A0 608 P24 K122
MF 13A2 571 P8 C106	MG 33A0 734 P24 K121
MF 13A2 572 P14 E112	MG 68A0 366 P18 G148
MF 13A2 688 P22 J127	MH 00A0 223 P14 E123
MF 13A2 729 P20 H123	MH 00A0 325 P6 B129
MF 13A2 750 P6 B115	MM 11A0 556 P4 A158
MF 13A2 767 P8 C119	MN 10A1 456 P6 B107
MF 13A2 780 P18 G103	MN 10A3 245 P4 A157
MF 13A2 910 P12 D144	MN 35A0 628 P8 C118
MF 13A3 392 P20 H114	MN 60A0 620 P18 G102
MF 13A3 519 P20 H103	MN 70A2 456 P6 B116
MF 13A3 530 P12 D148	MN 70A2 456 P8 C121
MF 13A3 571 P20 H113	MS 02A2 976 P24 K106
MF 13A3 572 P22 J114	MT 60A0 802 P4 A156
MF 13A3 688 P22 J132			
MF 13A3 729 P24 K133			
MF 13A3 750 P8 C110			
MF 13A3 780 P22 J122			
MF 13A3 910 P20 H120			
MF 13A4 688 P22 J133			
MF 13A4 750 P8 C113			
MF 13A4 780 P22 J123			
MF 13A5 688 P22 J134			
MF 13A5 750 P8 C122			
MF 13A5 780 P22 J126			
MF 13A6 688 P22 J136			
MF 13A6 750 P10 C145			
MF 13A7 750 P12 D107			
MF 13A8 750 P20 H122			
MF 13E0 139 P24 K903			
MF 13E0 190 P4 A904			
MF 13E0 210 P4 A902			
MF 13E0 534 P18 G901			
MF 13E0 550 P4 A905			
MF 13E0 580 P6 B901			
MF 13E0 737 P24 K902			
MF 13E0 776 P24 K901			
MF 13E0 839 P16 F903			
MF 13E0 984 P20 H901			
MF 13E1 519 P16 F901			
MF 13E1 682 P18 G902			
MF 13E1 767 P10 C902			
MF 13E2 456 P6 B903			
MF 13E2 519 P16 F902			
MF 13E3 456 P6 B902			
MF 13E4 456 P10 C901			
MF 13E4 519 P20 H902			
MF 13E5 456 P10 C904			
MF 20A1 724 P24 K134			
MF 30A0 723 P24 K130			
MF 33E0 193 P24 K114			
MF 36A0 245 P2 A139			
MF 36A0 750 P16 F159			
MF 36A1 180 P2 A125			
MF 40A0 477 P24 K127			
MF 40A0 737 P24 K128			

 **三菱電機株式会社** 〒100-8310 東京都千代田区丸の内 2-2-3(三菱電機ビル)

お問い合わせは下記どうぞ

F A システム事業本部 機器計画部 駆動機器グループ 〒104-6212 東京都中央区晴海 1-8-12 オフィスタワー Z 14 階
代表電話番号 (03)6221-6160 代表 F A X 番号 (03)6221-6168

 **MITSUBISHI ELECTRIC CORPORATION**
FACTORY AUTOMATION SYSTEM

OFFICE TOWER Z 14F 8-12 1chome, Harumi CHUO-KU, TOKYO 104-6212, JAPAN

Phone : +81-3-6221-6060

Fax : +81-3-6221-6076